

### ■お願い

- 雨樋以外の組立て・取付けは、各カーポート本体に同梱してある説明書をご覧ください。
- この説明書は、施工完了後、お施主様にお渡しねがいます。

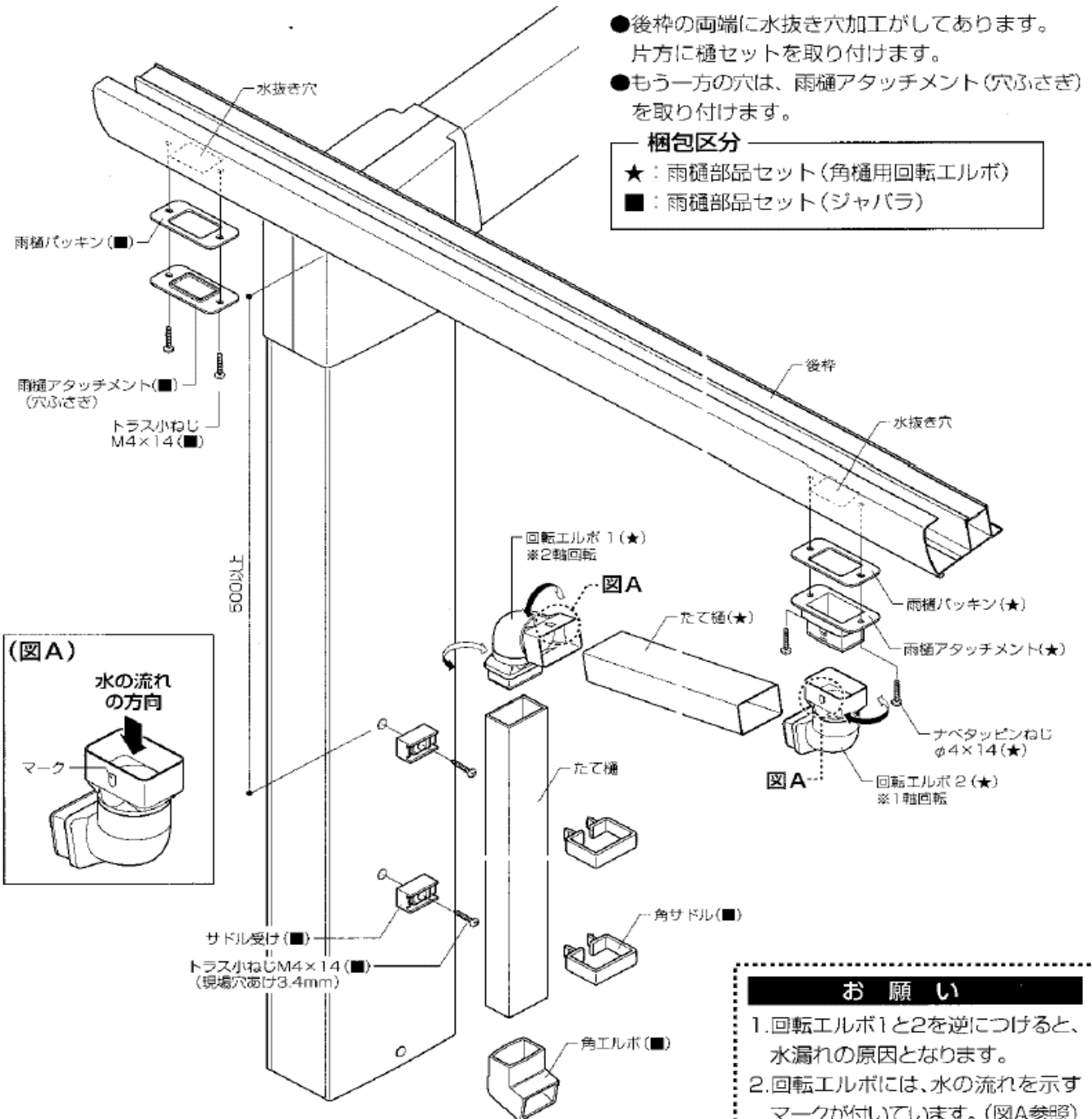
### ■使用方法

- 本体セットに同梱されているジャバラ雨樋を使用せず、すべて角樋で排水したい場合に使用します。

### ■取付け可能商品

- カーポート
- サーフポート
- プランポート
- レークポート
- アレスポート
- ラウンドポートⅡ
- サイクルポート
- ジオサポート
- カルエード(GE,SP,DX,AP)

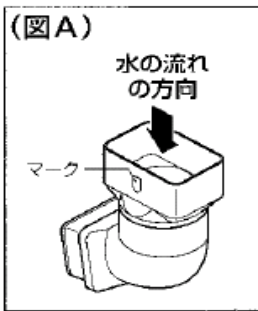
### ■取付け手順 ※取付け例はカーポート



- 後枠の両端に水抜き穴加工がしてあります。片方に樋セットを取り付けます。
- もう一方の穴は、雨樋アタッチメント(穴ふさぎ)を取り付けます。

#### 梱包区分

- ★：雨樋部品セット(角樋用回転エルボ)
- ：雨樋部品セット(ジャバラ)



- ### お願い
1. 回転エルボ1と2を逆につけると、水漏れの原因となります。
  2. 回転エルボには、水の流れを示すマークが付いています。(図A参照)