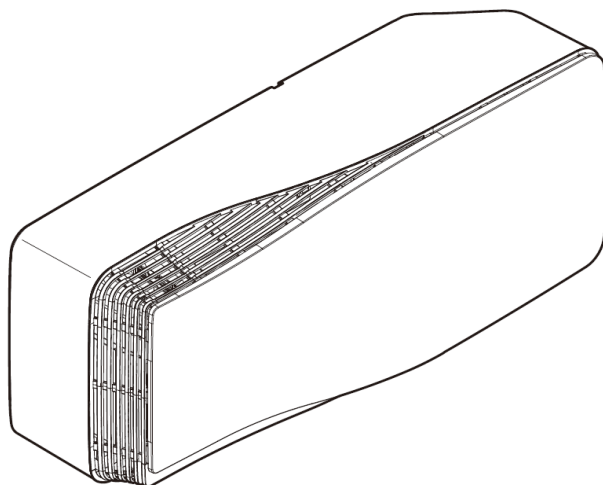


LIXIL

熱交換換気システム×空気清浄機能 エアマイスター

空気清浄フィルター 交換手順書



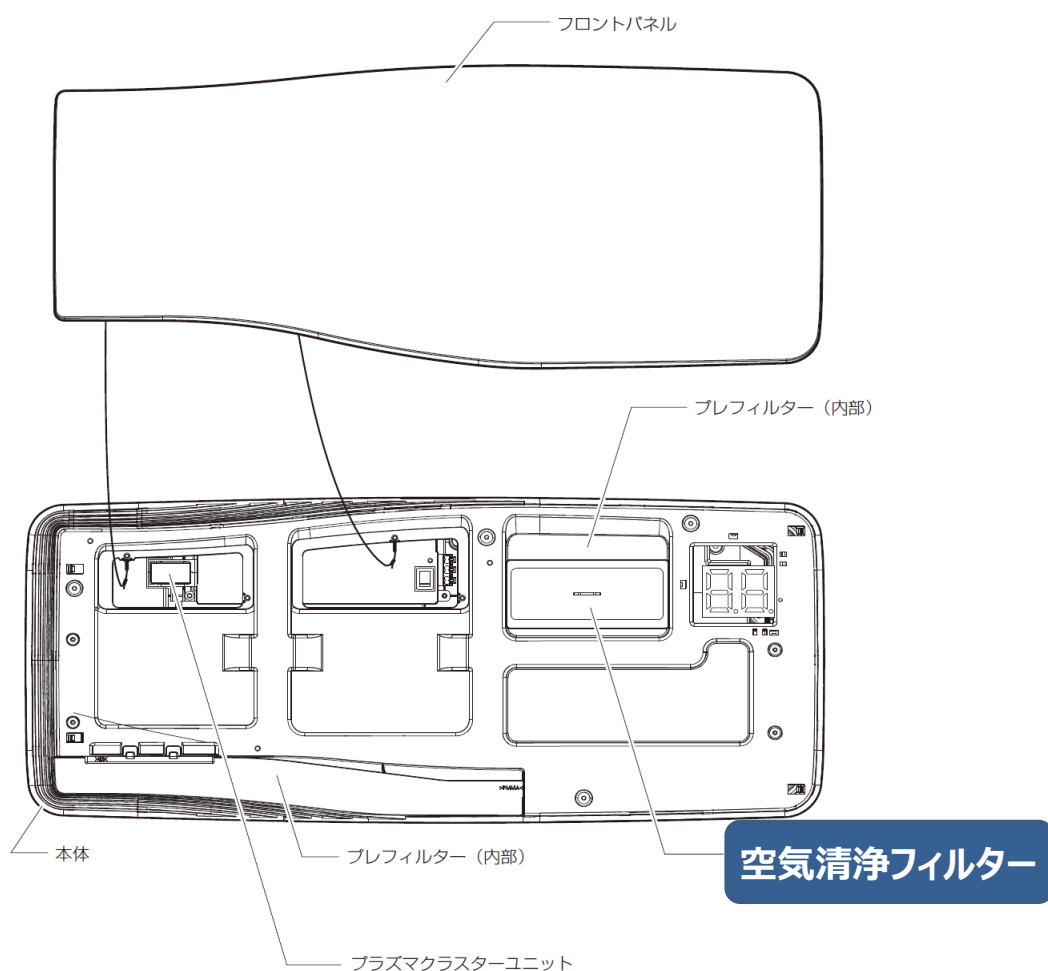
⚠ 警告

- お手入れは、分電盤のブレーカーを切り、運転が停止してから行なってください。
- お手入れは、ぬれた手で行わないでください。
- 直接水やお湯、洗剤などをかけたりしないでください。

⚠ 注意

- お手入れの際は、足元が不安定な台に乗らないでください。
- お手入れの際は、ゴム手袋をお使いください。
- お手入れ後は、部品は元どおりに取付けてください。
- お手入れ後は、すみやかに運転を再開してください。
- 本体に手をかけるなど、体重がかからないようにしてください。

お手入れのしかた

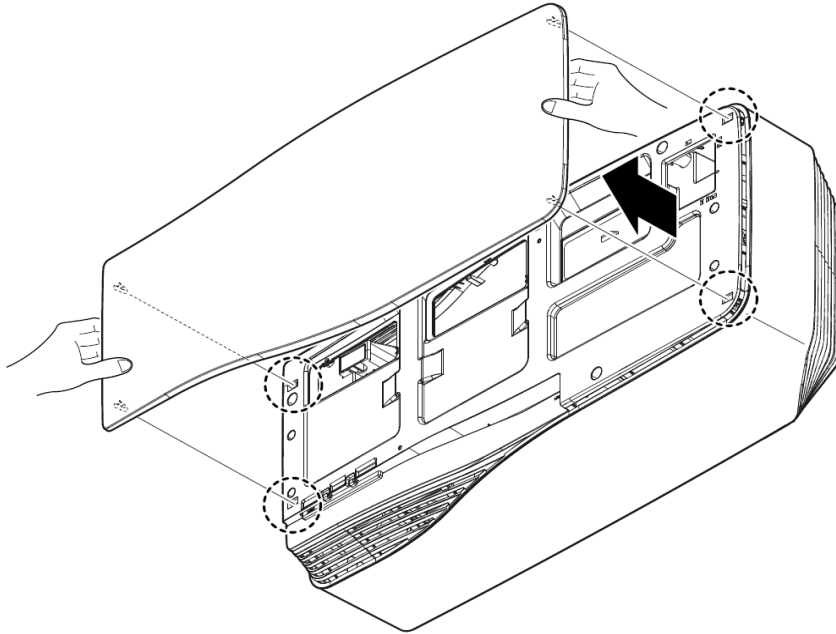


フロントパネルを取り外してから、お手入れを行ってください。
(外し方、取付け方は次ページをご確認ください)

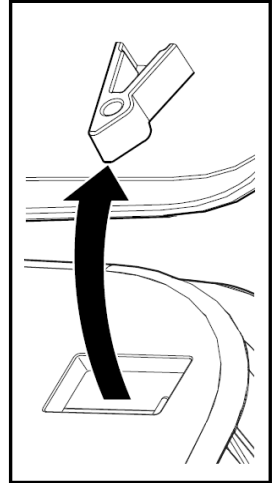
1

フロントパネルの外し方

フロントパネルの両側に手をかけて、手前に引っ張ります。



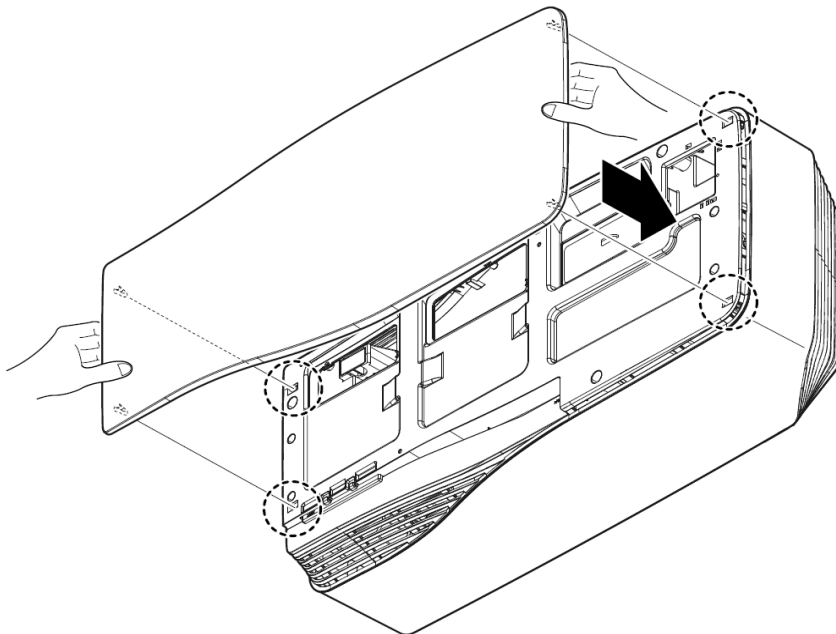
嵌合部（コーナー4カ所）



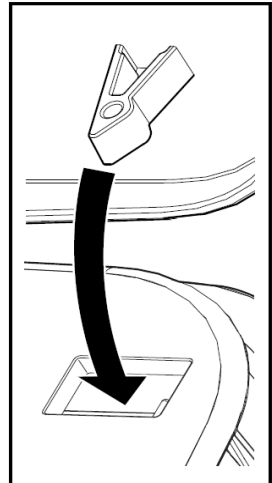
2

フロントパネルの取付け方

嵌合部を合わせて、フロントパネルの両端を押し付けます。



嵌合部（コーナー4カ所）



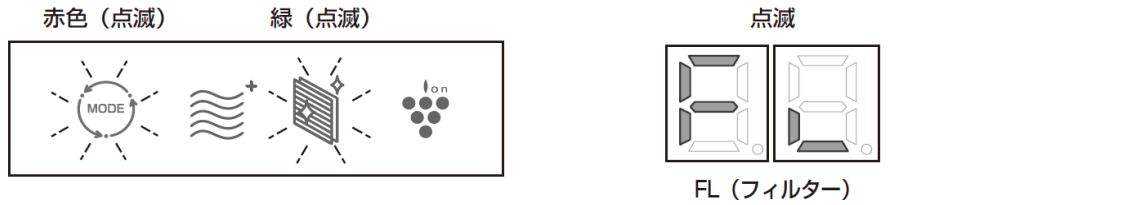
3

空気清浄フィルターの交換方法

お掃除ランプが点滅したら空気清浄フィルターを交換してください。

※お掃除ランプの点滅と同時に、運転モードランプが赤色に点滅し、温度・エラー表示部が“FL”と表示されます。

※使用開始から約1年で点滅します。



●交換は、ブレーカーを切ってから行ってください。

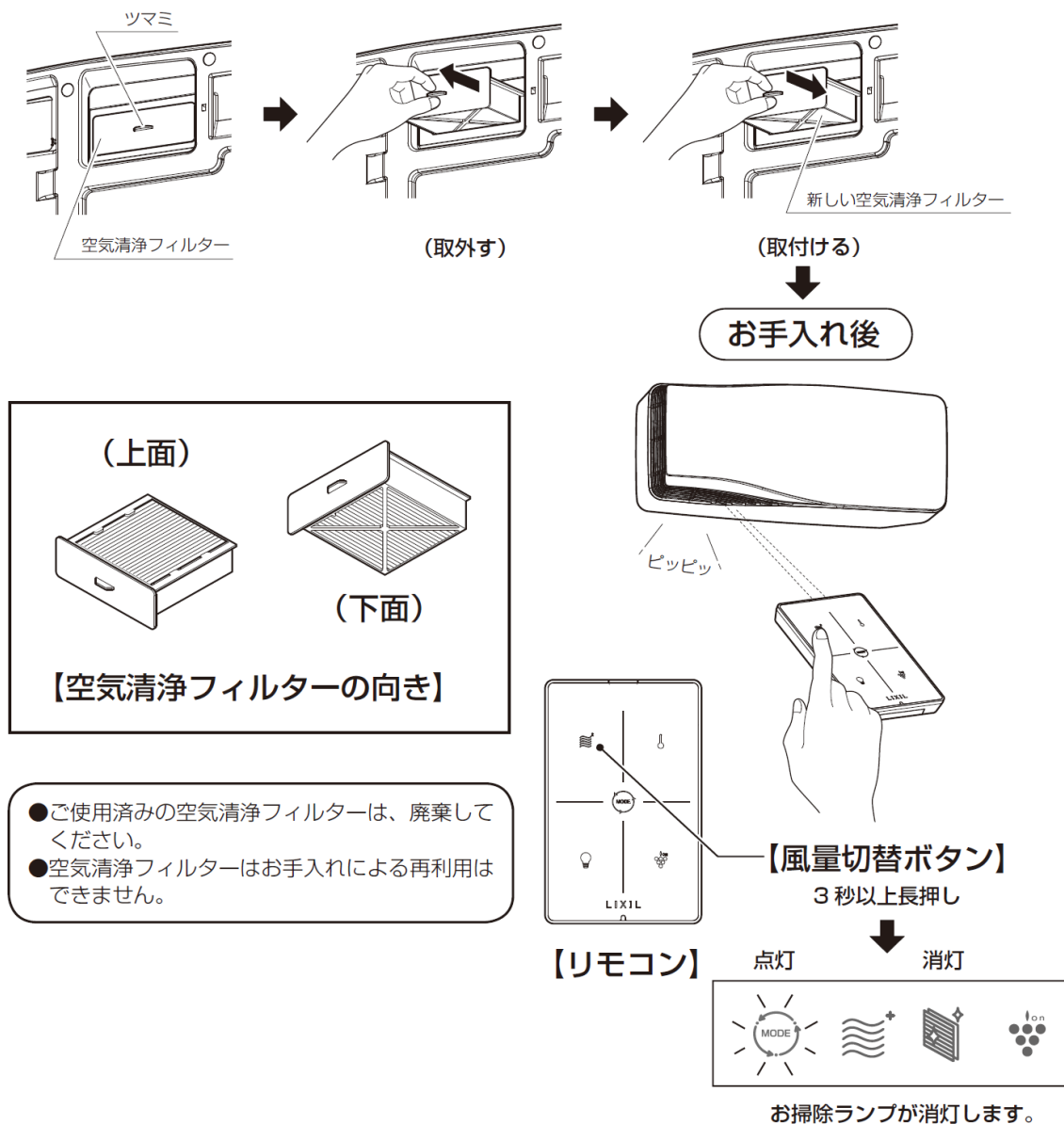
①空気清浄フィルターのつまみを持ち、手前へ引き出します。

②新しい空気清浄フィルター（別売り・21 ページ）を、奥まで差し込みます。

※空気清浄フィルターには向きがありますので注意してください。（下図参照）

③お手入れ後、ブレーカーを入れて、吹出口から空気が出てきたら、リモコンの風量切替ボタンを3秒以上長押しします。

●短いブザーが2回鳴り（ピッピッ）、上記エラー表示が消灯します。



●ご使用済みの空気清浄フィルターは、廃棄してください。

●空気清浄フィルターはお手入れによる再利用はできません。