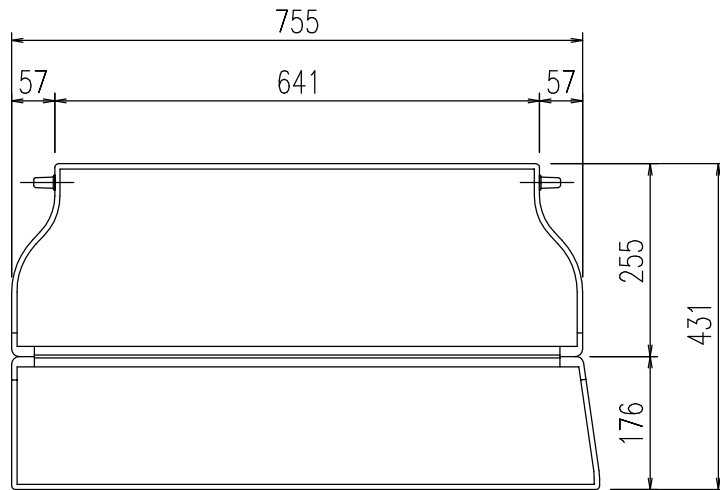
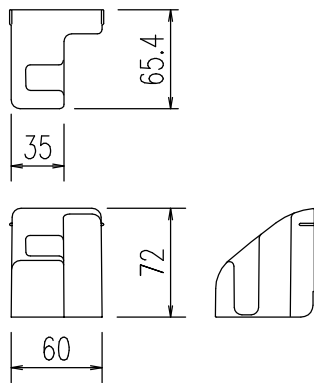


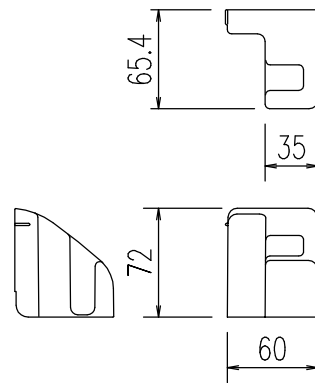
フタ本体



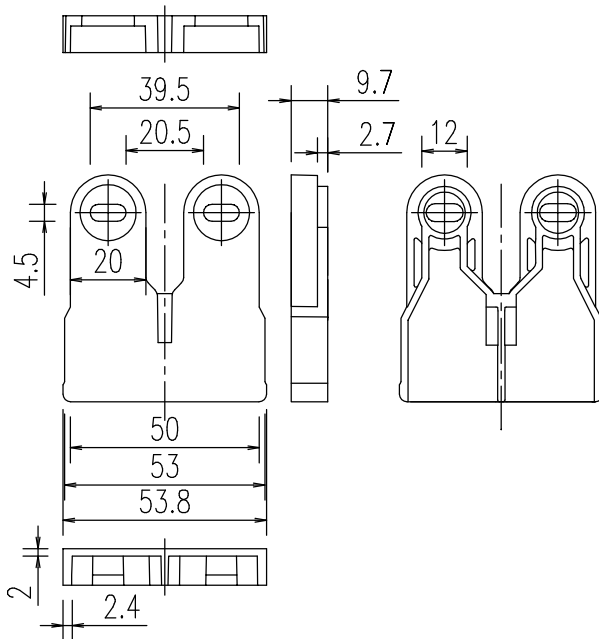
固定部品L (S=1/5)



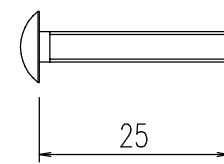
固定部品R (S=1/5)



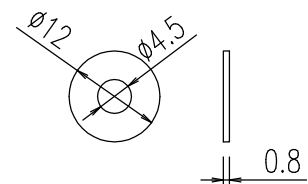
ダボ (S=1/2) ... 2個



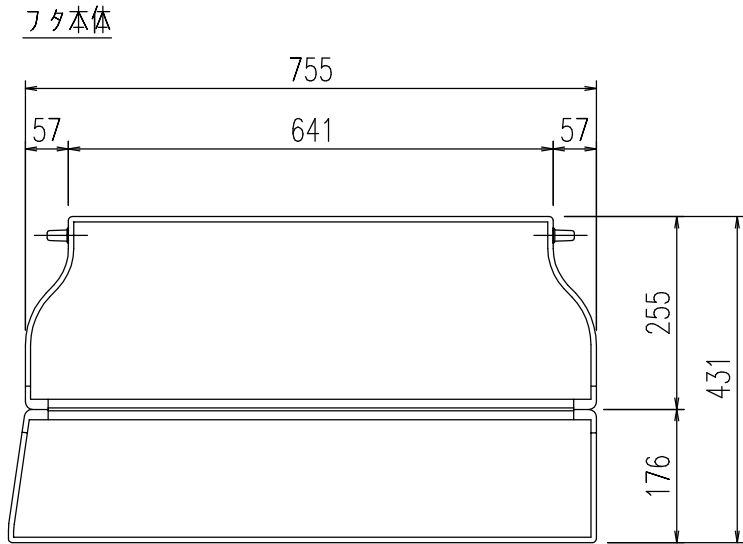
M4小ねじ (S=1/1) ... 4個



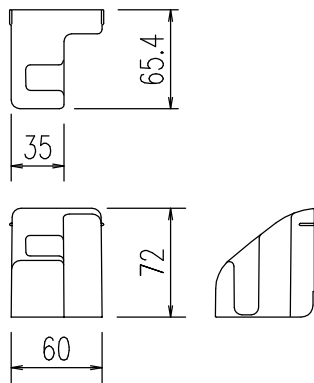
ワッシャー (S=1/1) ... 4個



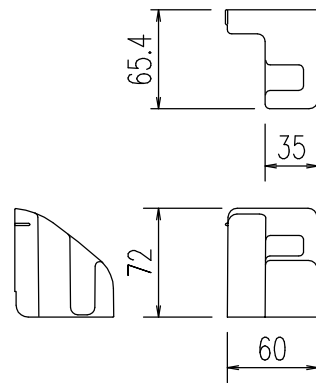
特記事項	品名	図面	担当	検図	図番
	組蓋				日付
	品番	尺度	株式会社 LIXIL		
	YFK-0478A(1)-R-D3-B	1/10			



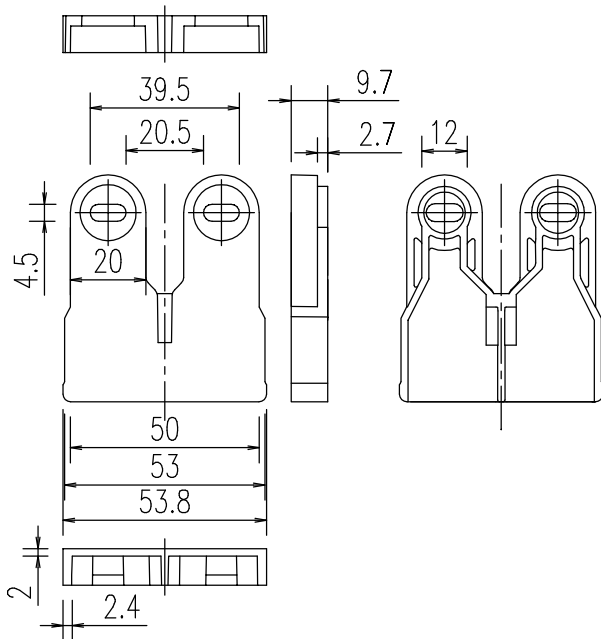
固定部品L (S=1/5)



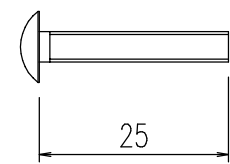
固定部品R (S=1/5)



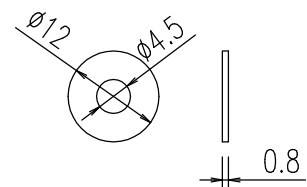
ダボ (S=1/2) ... 2個



M4小ねじ (S=1/1) ... 4個



ワッシャー (S=1/1) ... 4個



特記事項	品名	図面	担当	検図	図番
	組蓋				日付
	品番	尺度	株式会社 LIXIL		
	YFK-0478A(1)-L-D3-B	1/10			