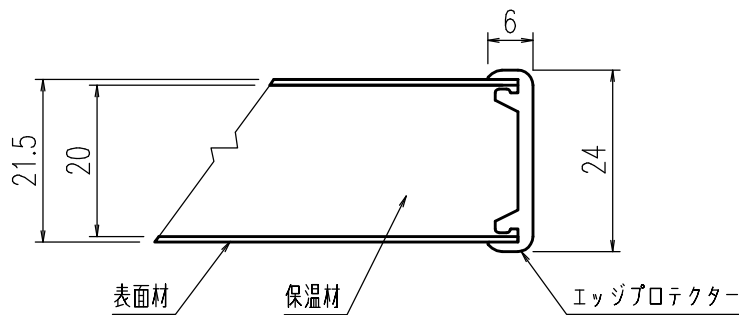


A-A断面図 (S=1/1)



B-B断面図 (S=1/1)

特記事項	品名	図面	担当	検図	図番
	組蓋				日付
	品番	尺度	株式会社 LIXIL		
	YFK-1169B(1)-D	1/10			