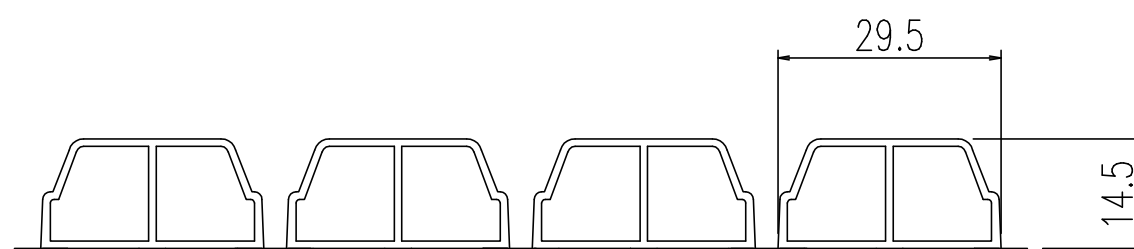
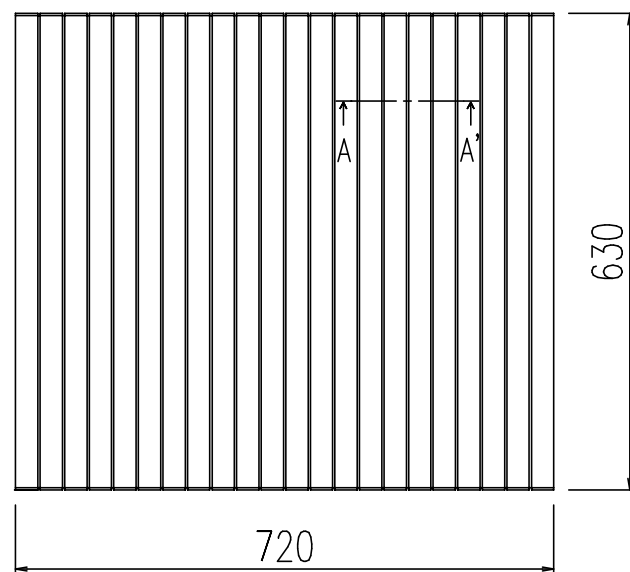


名称	仕様
単体寸法	630×720
適用浴槽	PB-762CSM



A-A'断面図 (S=1/1)

名称	風呂フタ (巻フタ)	日付	2013.07.31
	YFM-7665		尺度
図番	SPB3443A	株式会社 LIXIL	