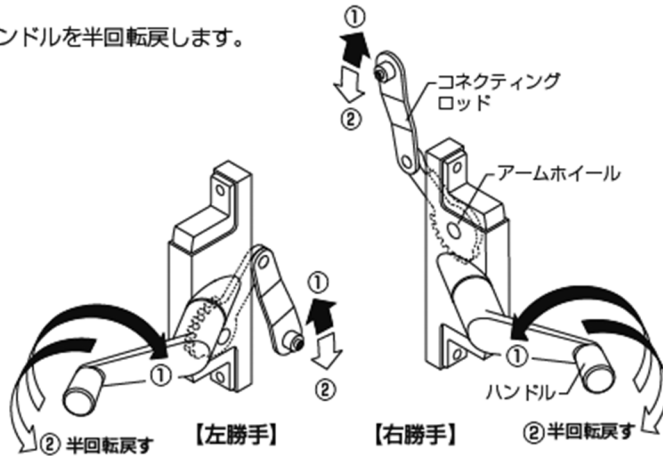
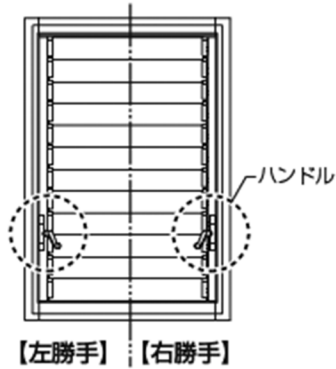


# LIXIL NCVオペラ ガラスルーバー窓<ハンドル式オペレーター> 交換手順書

## 1 アームホイール取付け角度の調整

●アームホイールを上までいっぱい巻き上げ、ハンドルを半回転します。

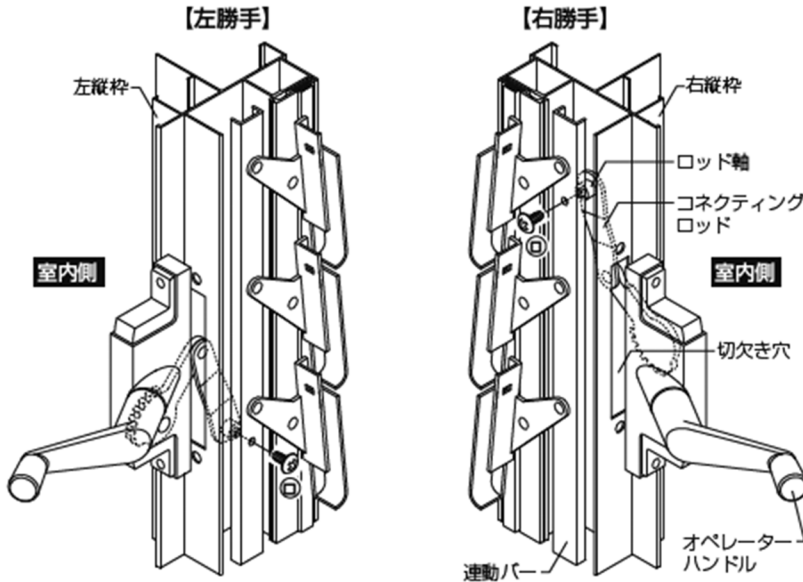




## 2 連動バーとロッド軸の固定

①縦枠の切欠き穴にコネクティングロッドを差し込みます。

②コネクティングロッドを切欠き穴に対し斜めにしながら差し込み、次に連動バーの固定穴にロッド軸が合うまで押し込んでねじ止めしてください。

※ねじ締めの際は $2.5 \pm 0.5 \text{ N} \cdot \text{m}$ のトルクで止めてください。



コネクティングロッド 取付けねじ②	ハンドル 取付けねじ①
	
トラス小ねじ M4×8	ナベ小ねじ M5×25 (ワッシャー付き)

## 3 オペレーターケースの固定

①ハンドルを回しながら、オペレーターケースと縦枠の固定位置を合わせます。

②指定ねじでオペレーターケースを固定し、次にねじカバーをはめ込みます。

※マークのある方を下側に取り付けてください。

