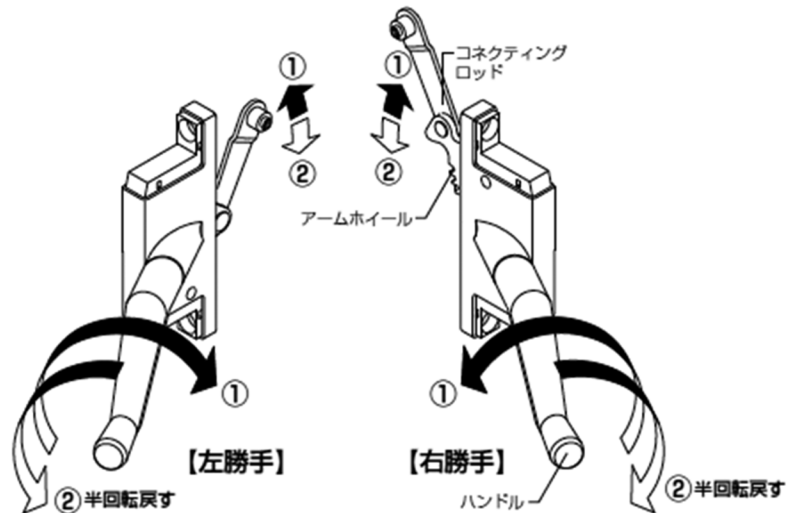
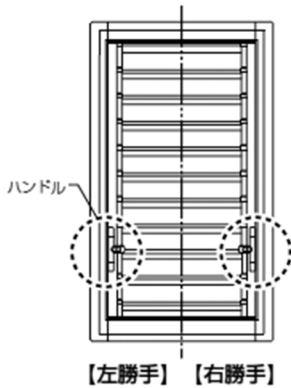


LIXIL NCVオペラ ダブルガラスルーバー窓<ハンドル式オペレーター> 交換手順書



1 アームホイール取付け角度の調整

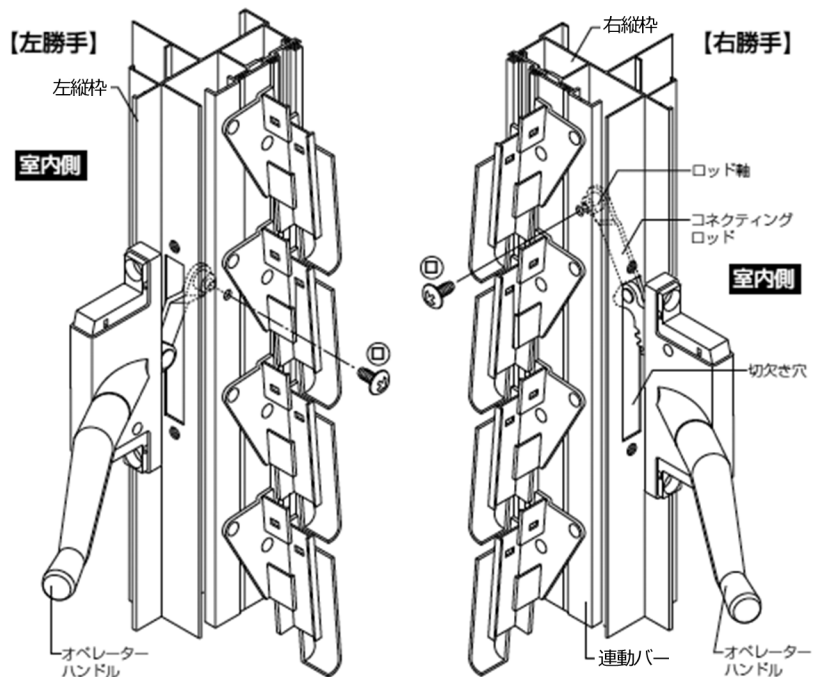
アームホイールを上までいっぱい巻き上げ、ハンドルを半回転戻します。



2 連動バーとロッド軸の固定

- ①縦枠の切欠き穴にコネクティングロッドを差し込みます。
- ②コネクティングロッドを切欠き穴に対し斜めにしながら差し込み、次に連動バーの固定穴にロッド軸を入れます。
- ③指定ねじで連動バーとロッド軸を固定します。

コネクティングロッド 取付けねじ③	ハンドル 取付けねじ④
	
トラス小ねじ M4×8	ナベ小ねじ M5×25 (ワッシャー付き)



3 オペレーターケースの固定

- ①ハンドルを回しながら、オペレーターケースと縦枠の固定位置を合わせます。
 - ②指定ねじでオペレーターケースを固定し、次にねじカバーをはめ込みます。
- ※マークのある方を下側に取り付けてください。

