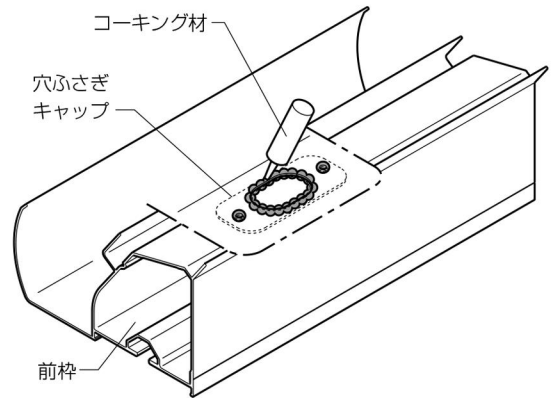


※穴ふさぎキャップ取付け後、図のようにシーリングしてください。



※柱移動によりドレンエルボが使用できない場合はジャバラを使用してください。

