

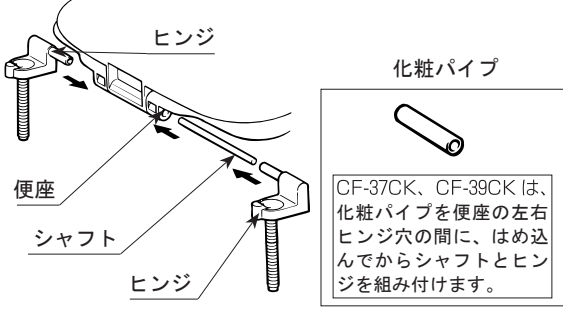
注意 この施工説明書をよく読み、正しく本商品をお取り付けください。

取付方法

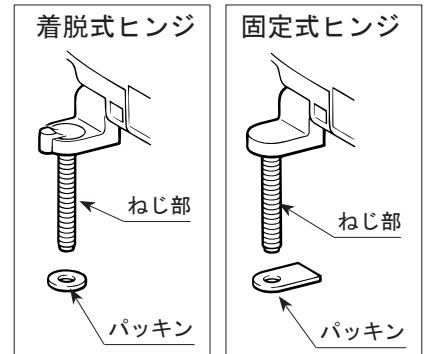
1. 便座の組付け

(1) ヒンジ（右・左）とシャフトを便座に組み付けます。

CF-37AT、CF-39AT、CF-37AK、CF-39AK、CF-37CK、CF-39CK の場合

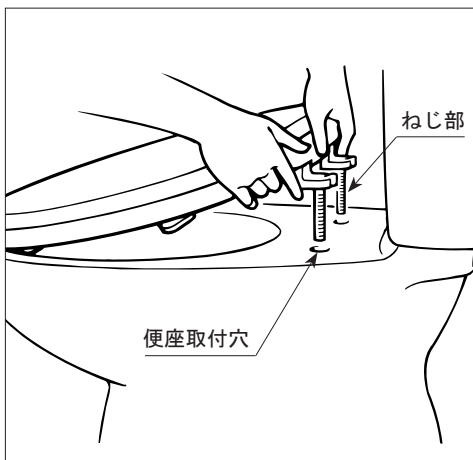


(2) パッキンをねじ部の根元まで通します。



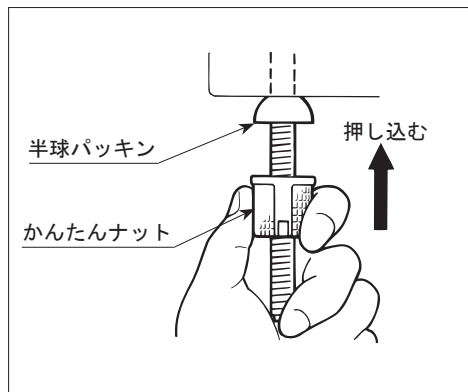
2. 便座の取付け

(1) ねじ部を便器の便座取付穴に差し込みます。

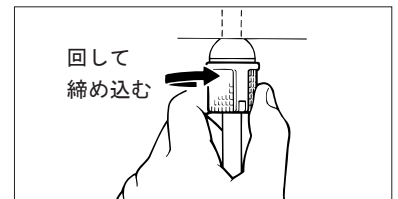


(2) ねじ部に半球パッキンを通して、かんたんナットでいっぱいまで押し込みます。

※半球パッキンの向きに注意してください。球面部が上です。



(3) 便座と便器の位置合わせをしてから、かんたんナットを手で強く締め込みます。



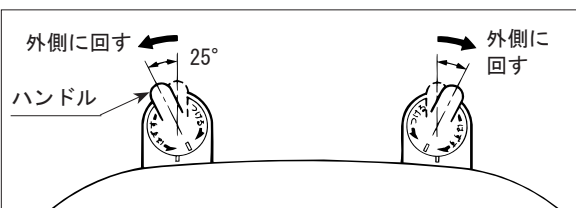
⚠ 注意

便座を取り付けた際、便座が確実に固定されていることを確認してください。
※ 便座が落下してケガをする危険があります。

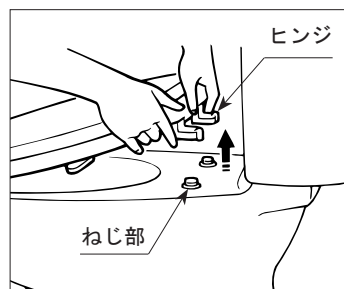
参考 ■ 着脱ヒンジは、便座が簡単に外れます。

● 着脱方法

(1) 左右の着脱ヒンジのハンドルを外側「はずす」に回します。
※ ハンドルは図の位置より外側には回さないでください。



(2) そのままヒンジを持ち、垂直に引き上げて便座を外します。



※ 取付けは、この逆の手順で行います。(取付時、ハンドルは、「つける」に回します。)

⚠ 注意

便座を取り付けた際、ヒンジがねじ部に確実にロックされていることを確認してください。
※ 便座が落下してケガをする危険があります。