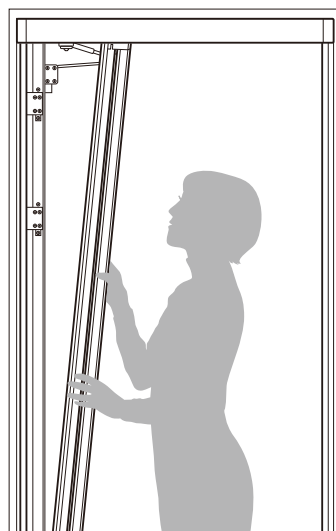
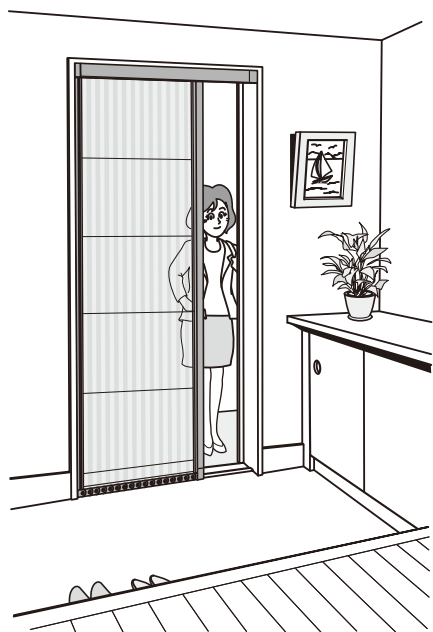


玄関・勝手口用収納網戸

しまえるんですα 交換用網戸本体

取扱い説明書



ご使用にあたって

この説明書では、お施主さまが商品を安全に正しくご使用いただくための取扱い方法やお手入れ方法などの重要な内容を記載しております。

ご留意いただくとともに、大切に保存してください。

目次

■重要なお知らせ	1
■警告用語の種類と意味	2
■特に注意していただきたいこと	2・3
■網戸本体の取外し・取付け方法	4・5
■こんなときには	6
■調整方法について	7
■お手入れ方法	8
■商品保証について	9



重要なお知らせ

ご使用の前に

●安全のために必ずお守りください。

「しまえるんですα」のご使用およびお手入れを行う場合は、必ずこの取扱い説明書にしたがってください。もし、この取扱い説明書にしたがわず、乱用又は誤用によって、ケガおよび損害が発生した場合は、当社およびその販売会社に責任はないものとさせていただきます。


- 1.この取扱い説明書の記載事項の他にも、あらゆる危険が想定されます。したがって、「しまえるんですα」のご使用およびお手入れの際は、この取扱い説明書の記載事項に限らず、安全対策に関して十分な配慮が必要です。
- 2.この取扱い説明書は著作権を有し、その権利は留保されています。
- 3.この取扱い説明書についての質問又はより詳しい情報が必要な場合は、下記の窓口までご連絡ください。

問合わせ内容	連絡先窓口	TEL
商品全般	お客さま相談センター	 0120-126-001
修理のご依頼	LIXIL修理受付センター	 0120-413-433

警告用語の種類と意味

●この「取扱い説明書」では、危険度の高さ(又は事故の大きさ)にしたがって、次の2段階に分類しています。

以下の警告用語が持つ意味をよく理解し、本書の内容(指示)にしたがってください。

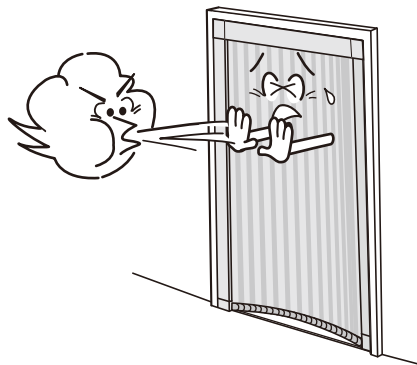
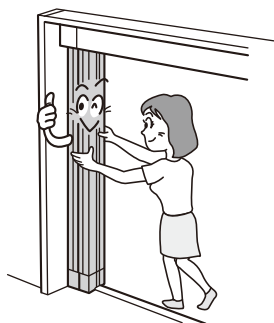
警告用語	意味
 注意	取扱いを誤った場合、使用者などが中程度の傷害・軽傷を負う危険または物的損害の発生が想定されます。
お願い	特に注意を促す情報で、使用者などが思わぬケガをするおそれや、機器の損傷故障等につながる場合があります。

特に注意していただきたいこと

※安全のため、必ずお守りください。

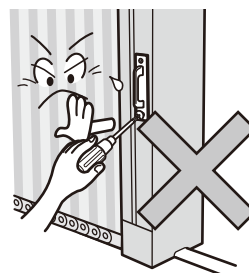
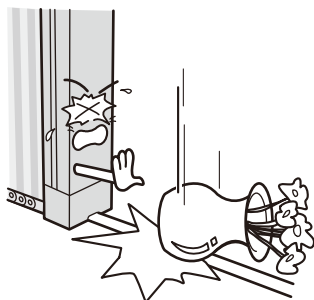
注意

- 植込み型医療機器をお使いの方は、本製品の磁石を植込み型医療機器へ近づけないでください。医療機器の正常な動作を損なうおそれがあります。植込み型医療機器の取扱説明書または担当医師に確認してください。
- 網戸脱落のおそれがありますので、下記の事項をお守りください。
 - ・網戸本体を取付けた後、網戸の収納枠を引いて、アンカープレートから外れないことを確認してください。
 - ・風速10m以上の強風時には、使用しないでください。



使用上のお願い

- ・レールには衝撃を与えたり硬い物を当てないでください。変形・破損の原因になります。
- ・スライドバーに把手や錠をねじ止めしないでください。ねじがキャタピラに当たって動かなくなるおそれがあります。



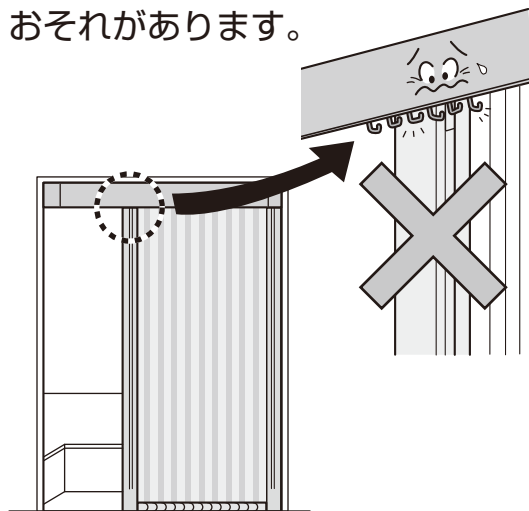
お願い

使用上のお願い

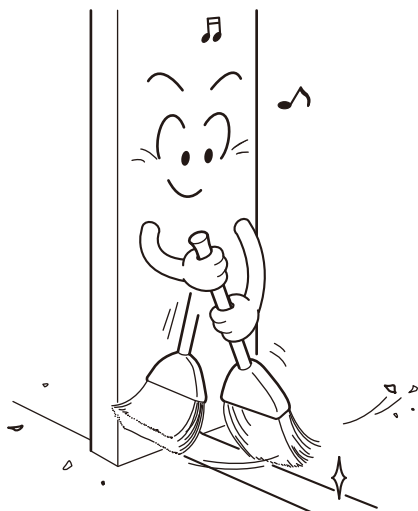
※スライドバーを持ち上げながら開閉しないでください。網戸がレールから外れてしまうおそれがあります。



※上枠中央付近でスライドバーを止めたまま長時間放置しないでください。上枠内の部品が変形して操作不良になるおそれがあります。



※レールの周りの小石・砂・ホコリなどは取除いてください。部品の磨耗・損傷を起こすおそれがあります。



※油などの潤滑剤は使用しないでください。ホコリなどが付着し、操作不良になるおそれがあります。



※使用しないときはこまめに収納するようにしてください。

長時間網を出したままにすると、網のプリーツが弱くなり収納性が悪くなるおそれがあります。

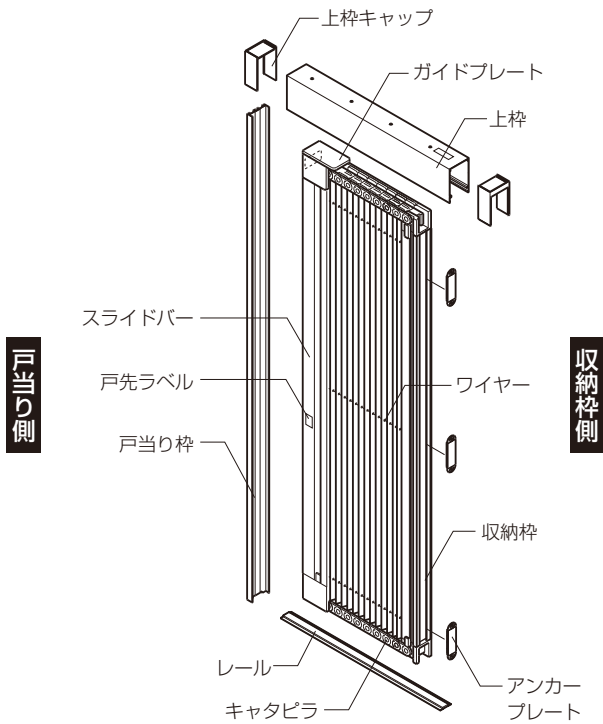
網戸本体の取外し・取付け方法

取外し・取付け方法
説明動画はこちら

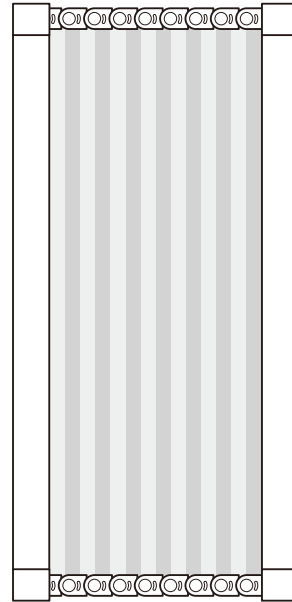


部品名称・同梱部品

●部品名称



●同梱部品



交換用網戸本体



取扱い説明書

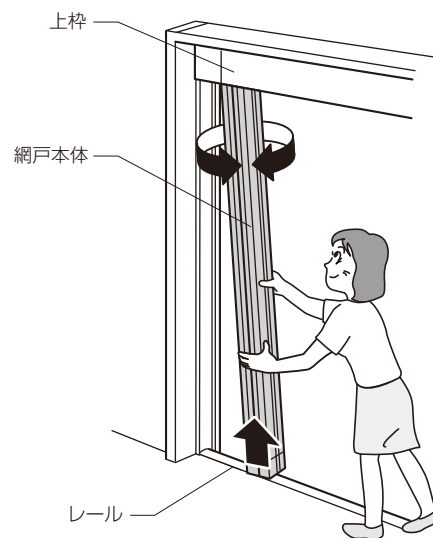
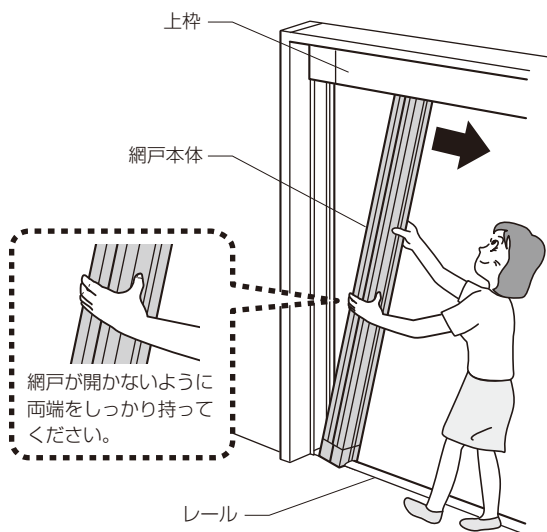
網戸本体の取外し方法

① 網戸本体に両手をかけ、レールに沿って手前に引っ張ると外れます。

外す際に大きな音がしますが、問題ありません。

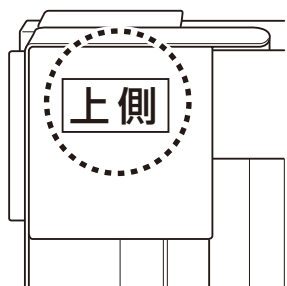
※【うまく外れない場合】網戸本体を下のレールから浮かせて左右どちらかにひねると取外しやすいです。

※【うまく外れない場合】

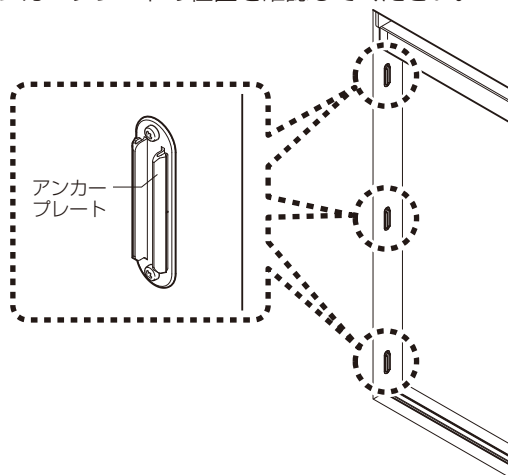


網戸本体の取付け方法

①本体上下の確認は、「上側」のシールをご確認ください。



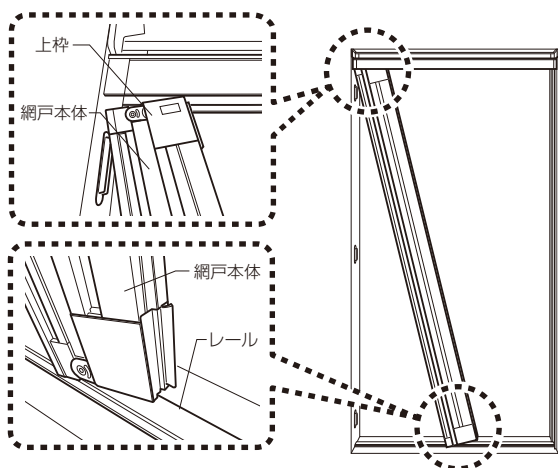
②アンカープレートの位置を確認してください。



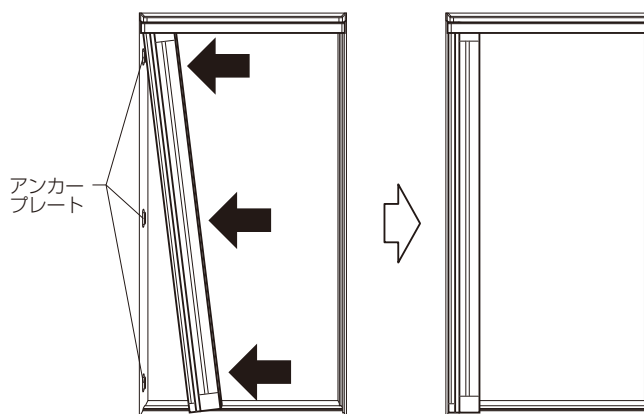
⚠ 注意

●上下を逆に取付けると故障の原因になります。

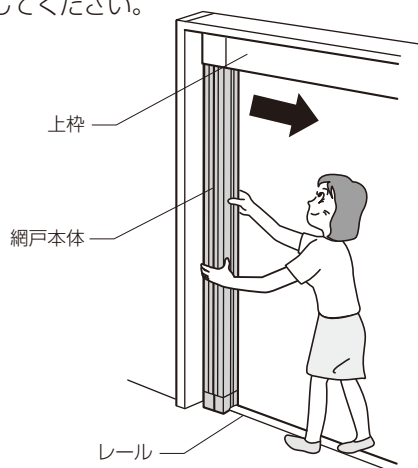
③網戸本体を下レールに沿わせ上側を差し込んでください。



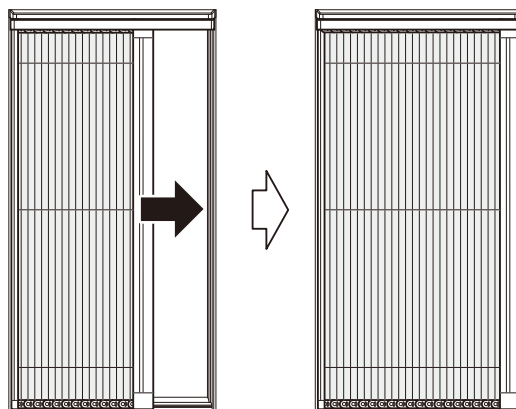
④網戸本体をアンカープレートに押し込んでください。



⑤網戸本体が全てのアンカープレートに固定されて、外れないか確認してください。



⑥網戸本体がアンカープレートに固定されて、すき間が無い確認したら、開閉確認をして完了です。



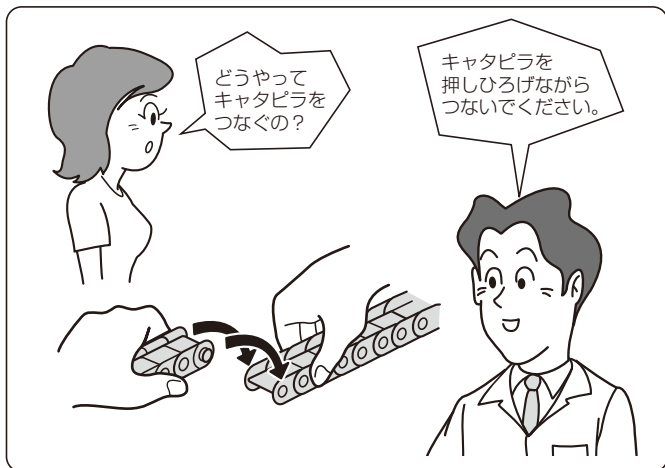
⚠ 注意

- 網戸脱落のおそれがありますので、下記の事項をお守りください。
- ・網戸本体を取付けた後、網戸の収納枠を引いて、アンカープレートから外れないことを確認してください。

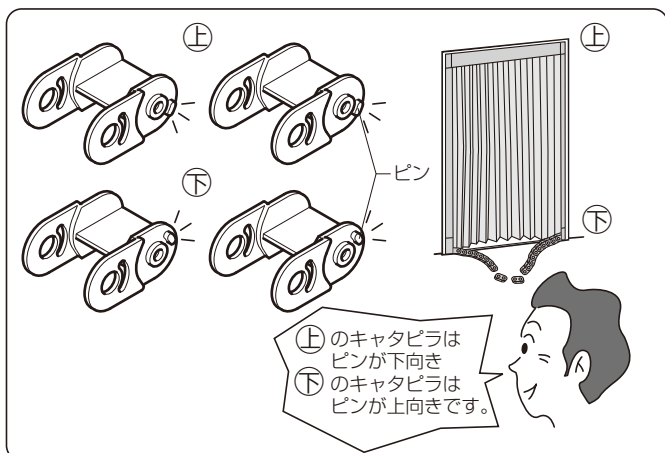


こんなときには

キャタピラが外れたとき



■もしも複数箇所外れてしまったら・・・

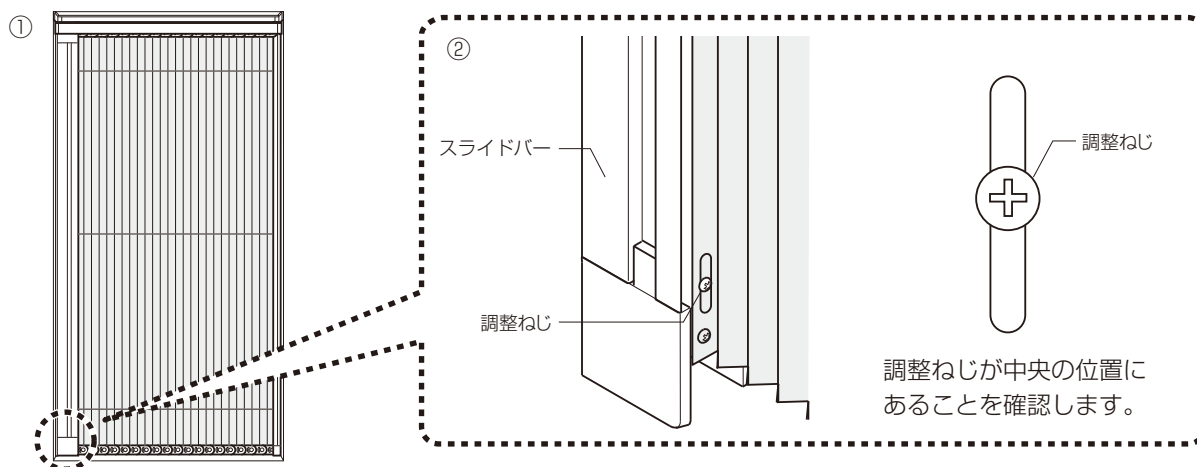


開け閉めがしにくいとき



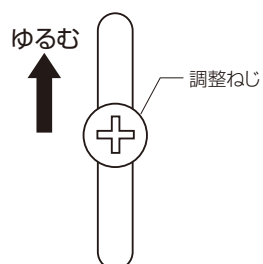
調整方法について

- ① 網戸を閉めた状態にします。
- ② スライドバー下部にある調整ねじが中央の位置にあることを確認します。
(調整ねじが中央にない場合は調整ねじを中央に移動させてください)



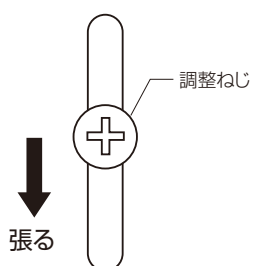
- ③ 調整ねじを上下方向に移動させてワイヤーの張り具合を調整します。

ワイヤーの張りが強く、網戸を閉めても開いてしまう場合



調整ねじを上方向に移動させてワイヤーの張り具合を調整します。

ワイヤーの張りが弱く、網戸を開けてもスライドバーが戸当り側に動いてしまう場合



調整ねじを下方向に移動させてワイヤーの張り具合を調整します。

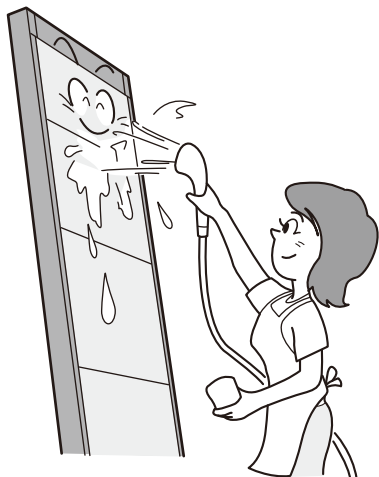
お手入れ方法

網戸のお手入れ方法

お願い

※レールの上やレールの周りに小石・砂・ホコリなどがたまりますと部品の磨耗や損傷を引起こし、網戸の開閉に支障をきたすおそれがあります。こまめに清掃するようお願いいたします。

■本製品は網戸本体を取外して、丸洗いでできます。



お願い

※水洗い後は、網戸本体を十分に乾燥させてください。濡れたまま使用すると再びホコリなどが付着しやすくなり、開閉が重くなります。

※取付け時濡れていると開閉が重くなります。

●水洗いする場合は…

- ・ スポンジ、毛先の柔らかいブラシなどでワイヤーを引っ掛けないように洗ってください。
- ・ 網を傷めるおそれがあるたわしなどの器具は使用しないでください。

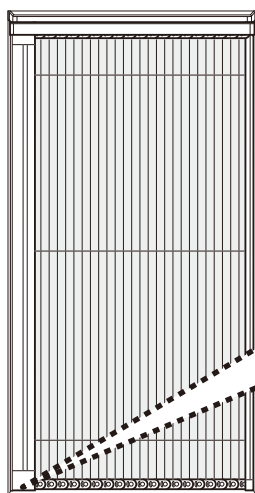


●汚れがひどい場合は…

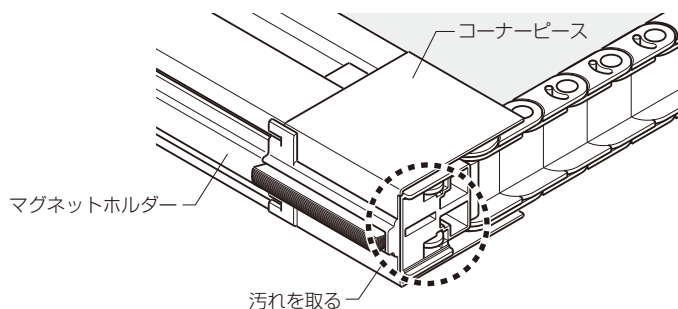
- ・ うすめた中性洗剤で汚れを落とした後、洗剤が残らないように水洗いします。
- シンナー・ベンジンなどの有機溶剤は絶対使用しないでください。



■異音発生時のお願い



●網戸の開閉の際にスライドバー下部より異音(キーキー音)が発生する場合があります。その場合は、スライドバー下部のコーナーピース(左図)が汚れていると思われるので、網戸本体を取外し、ブラシなどで汚れを取除いてください。



商品保証について

本書は、ここに記載の保証期間、保証内容の範囲において無料修理を行うことをお約束するものです。保証期間中、商品に故障、損傷などの不具合(以下「不具合」といいます)が発生した場合には、当社お客さま相談センターにご相談ください。

■ 対象商品

玄関・勝手口用収納戸 **しまえるんですα**

■ 保証期間

- 保証書記載内容を確認のうえ、納品書と一緒に大切に保管してください。
- しまえるんですαの保証期間は、お渡し日より1年間です。
※保証期間内でも有料での修理となることがありますので、保証内容をよくお読みください。
- 修理を依頼されるときは、下記のことをお知らせください。

故障の状況	できるだけ詳しく	ご 氏 名	
購 入 日	年 月 日	ご 住 所	
オーダーID		電 話 番 号	

■ 保証内容

取扱説明書、本体ラベル又はその他の注意書きに基づく適正なご使用状態で、保証期間内に商品そのものに不具合が発生した場合には、下記に例示する免責事項に該当する場合を除き無料修理いたします。

■ 免責事項

- ①中性洗剤以外のクリーニング剤を使用したことによる変色や腐食
- ②お客様の指図による、正規仕様でない特別な仕様にて製作した部分に起因する不具合
- ③表示された商品の性能を超えた性能を必要とする場所に取付けられた場合の不具合
- ④建築躯体の変形など商品以外の不具合に起因する商品の不具合
- ⑤商品又は部品の経年変化(使用に伴う消耗、摩耗など)や経年劣化(樹脂部品の変質、変色など)又はこれらに伴うさび、かびなどその他類似の不具合
- ⑥商品周辺の自然環境、住環境などに起因する結露、腐食又はその他の不具合
(例えば、塩害による腐食。大気中の砂塵、煤煙、各種金属粉、亜硫酸ガス、アンモニア、車の排気ガスなどが付着して起きる腐食。ガラスの熱割れ。強化ガラスの自然破損。異常な高温・低温・多湿による不具合など)
- ⑦商品又は部品の材料特性に伴う現象
(例えば木製品の反り、干割れ、色あせ、木目違い、ふし抜け、樹液のにじみ出しなど)
- ⑧天災その他の不可抗力
(例えば、暴風、豪雨、高潮、地震、落雷、洪水、地盤沈下、火災など)による不具合又はこれらによって商品の性能を超える事態が発生した場合の不具合
- ⑨施工当時実用化されていた技術、知識では予測することが不可能な現象又はこれが原因で生じた不具合
- ⑩犬、猫、鳥、鼠などの小動物に起因する不具合
- ⑪引き渡し後の操作誤り、調整不備又は適切な維持管理を行わなかったことによる不具合
(例えば、使用中にがたついたり異音などが発生し、異常が生じたまま使用し続けたことが原因で発生した傷・破損などの不具合)
- ⑫お客様自身の改造(必要部品の取外しを含む)に起因する不具合
- ⑬本来の使用目的以外の用途に使用された場合の不具合又は使用目的と異なる使用方法による場合の不具合
- ⑭犯罪などの不法な行為に起因する破損や不具合

.....
*保証期間経過後の修理、交換などは有料とさせていただきます。

*本書によって、お客様の法律上の権利を制限するものではありませんので、保証期間経過後の修理についてご不明の場合は、当社お客さま相談センターにお問い合わせください。

2023年4月

株式会社 LIXIL

商品についてのお問い合わせ・部品のご購入は、お客さま相談センターまで

受付時間/月～金 9:00～18:00 土・日・祝日 9:00～17:00(ゴールデンウィーク、夏期休暇、年末年始等を除く)

TEL. ☎ 0120-126-001 FAX. ☎ 0120-810-166

●旭トステム外装株式会社のサイディング材に関する商品相談は

旭トステム外装(株) サービスデスクナビダイヤル TEL.0570-001-117

修理のご依頼は、LIXIL修理受付センターまで

受付時間/月～金 9:00～18:00(祝日、年末年始、夏期休暇等を除く)

TEL. ☎ 0120-413-433

<https://www.lixil.co.jp/support/>

安全に関するご注意

ご使用前に「取扱説明書」をよくご覧の上、正しくお使いください。また、取付設置工事は「取付設置説明書・施工説明書」に従ってください。いずれの場合も、取り扱いを誤ると事故や故障の原因となります。

個人情報保護について

当社は、当社取扱商品のユーザーさまおよび流通業者さま等の個人情報を商品納入にあたって取得し、将来にわたる品質保証、メンテナンス、その他当社の「個人情報保護方針」に記載の目的のために利用させていただきます。個人情報の取り扱いについての詳細は、当社オフィシャルサイトの「個人情報保護方針」をご覧ください。

●商品改良のため、予告なしに仕様の変更を行うことがありますのでご了承ください。

株式会社 LIXIL

会社や商品についての情報のご確認は、LIXIL オフィシャルサイトまで

<https://www.lixil.co.jp/>

※ショールームの所在地、カタログの閲覧・請求、図面・CAD データなどの各種情報は、上記オフィシャルサイトからご確認ください。

取説番号 MAN-217	事業所コード LM18	2023.6.16発行
--------------	-------------	-------------

