

シャワートイレノズル先端交換用 ノズル先端の交換方法

この度は、当社商品をお買い求め頂きまして誠にありがとうございます。

●ノズルの取外し

① 【おしりノズルを交換したい場合】

リモコンのノズルそうじスイッチを1回押します。

【ビデノズルを交換したい場合】

リモコンのノズルそうじスイッチを1回押し、おしりノズルが出た後、もう一回ノズルそうじスイッチを押します。

※ ノズル付近から約3秒間水が出た後、ノズルが伸びてきて小刻みに前後に動きまゝす。この時、シャワーは噴出しません。

※ 約1分経ちますと、ノズルは自動で戻ります。ノズルが戻った後に再度ノズルそうじスイッチを押しますと、再びノズルが伸びます。

①



注意

着座中は、ノズル先端の交換をすることができません。

ノズル先端を交換する際は、手等はなるべく着座センサーから離すようにしてください。着座センサーが検知する場合があります。

※ ノズル掃除中に、着座センサーが検知すると、ノズルは自動で戻ります。この場合、ノズルが戻った後に再度ノズルそうじスイッチを押してください。再び、ノズルが伸びます。

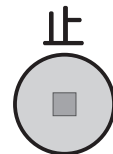
(フルオート便器洗浄付の場合)フルオート便器洗浄は「切」にしてください。

※ 人を検知して勝手に流れる場合があります。

② リモコンの止スイッチを押してノズルの動きを止めます。

※ ノズルは約30秒間動きを止め、その後本体に戻ります。

②



③ ノズル先端を左に回してノズル先端右側の角とノズル本体左側の角を合わせ、引き抜きます。

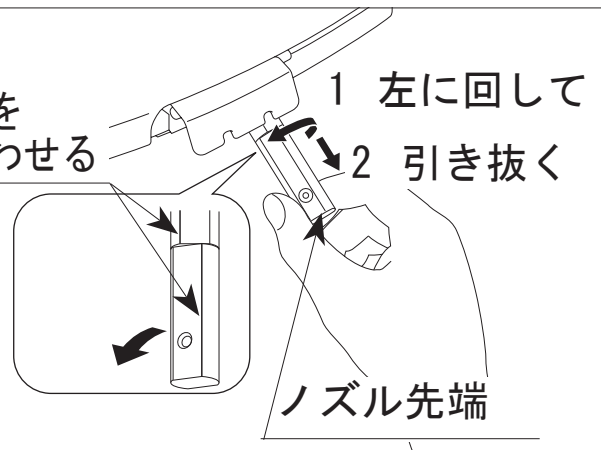
注意

ノズルを強くひねったり、引っ張ったりしないでください。

※ 故障の原因になります。

③

角を合わせる



●ノズルの取付け

- ④ノズル先端右側の角とノズル本体側左側の角を合わせ、奥までしっかり差し込みます。

※ ノズルが引っ込んでしまった場合は、再度①～②の操作をしてノズルを出してください。

注意

ノズル本体のOリングを傷つけないようにしてください。

※ 漏水の原因になります。

- ⑤ ノズル先端部を動かなくなるまで右に回して取り付けます。

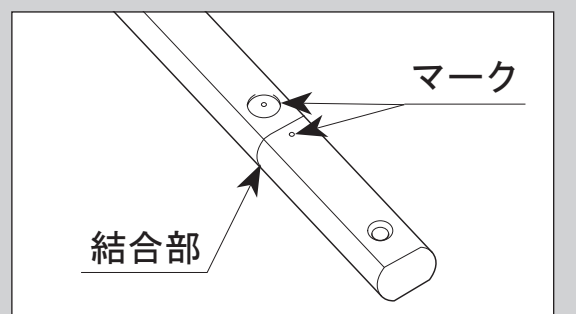
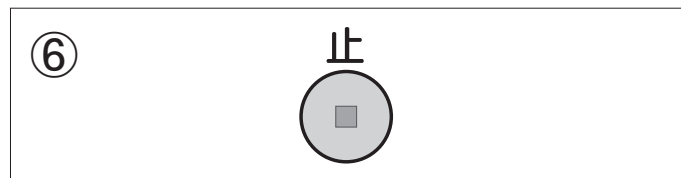
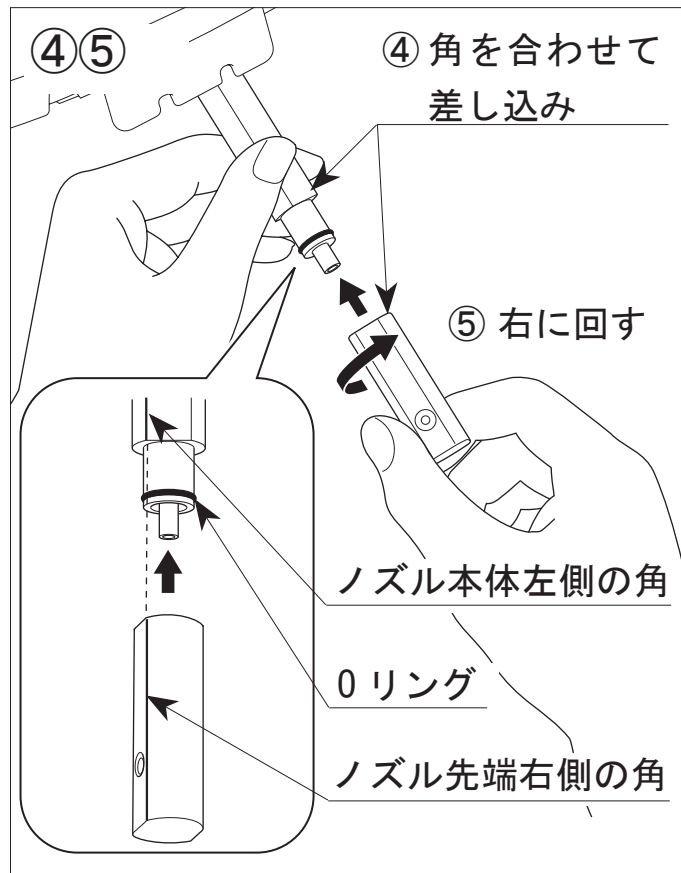
※ノズルは約30秒間動きを止め、その後本体に戻ります。

- ⑥ 再度、ノズルそうじスイッチまたは止スイッチを押してノズルを戻します。

注意

取付後、ノズル本体側のマークと先端側のマークが合っていること、また結合部が平らになっていることを確認してください。

※ 故障の原因になります。またシャワー洗浄の角度が変わってしまう恐れがあります。



ノズルを無理やり手で引っ張り出したり、押し戻したりしないでください。

※ ノズルが引っこまなくなり、故障の原因になります。

もし、誤って引っ張り出したり、押し戻したりした場合は、電源プラグをコンセントから抜き、30秒ほど待ってから再び、電源プラグを差し込んでください。