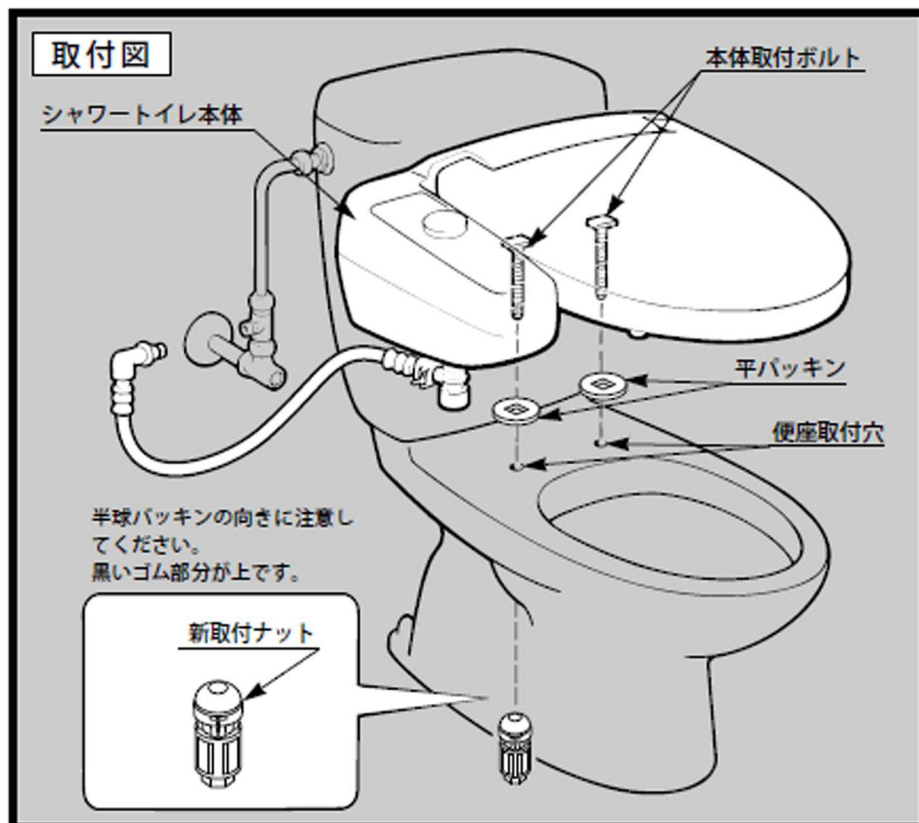


シャワートイレ本体の取付け



1. 便座を取り外します。

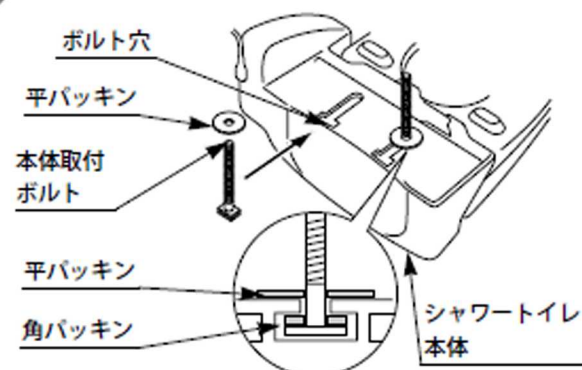
- (1) 便器裏側の便座取付ボルトのナット、スリップワッシャー、半球パッキンを外します。
- (2) 便座を持ち上げて便座取付ボルトごと取り外します。



2. シャワートイレ本体を便器に設置します。

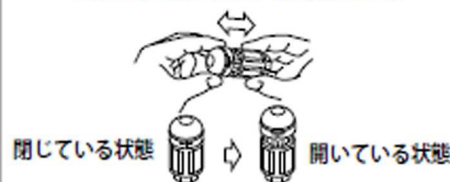
別売品の部屋暖房ユニットまたはプラズマクラスターイオンユニットを取付ける場合は、シャワートイレ本体を便器に設置する前に取り付けてください。
※部屋暖房ユニットまたはプラズマクラスターイオンユニットの取付けは各施工説明書を参照してください。

- (1) 本体取付ボルトから新取付ナットを取り外します。
- (2) 本体取付ボルトを本体底部のボルト穴にはめ込みます。この時、角パッキンもボルト穴に確実にめ込みます。

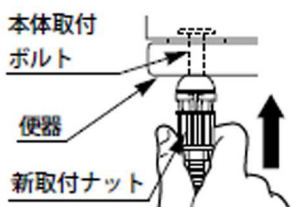


3. シャワートイレ本体を固定します。

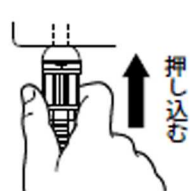
- (1) 新取付ナットが開いていることを確認します。もし、開いていない場合は、下図のように引っばって開きます。



- (2) 新取付ナットを本体取付ボルトに通します。



- (3) 新取付ナットを上押し込み、閉じさせます。



- (4) 新取付ナットを手で回して、しっかり締め付けます。



- (3) 平パッキンが外れた場合は、本体取付ボルトにはめ込みます。
- (4) 便器の便座取付穴に本体取付ボルトを差し込んで本体を設置します。
- (5) 便座の先端が便器の先端より5~20mm出るように前後の位置調節をします。

