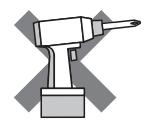


**取付けされる方へのお願い**

- ・本製品ハンドル取付説明書は、必ず取付け前にお読みください。
- ・部品一覧表をご確認ください。(下図参照)
- ・取付けねじは、必ず手回しドライバーで取付けてください。  
(電動ドライバー、インパクトドライバーを使用すると破損の恐れがあります。)



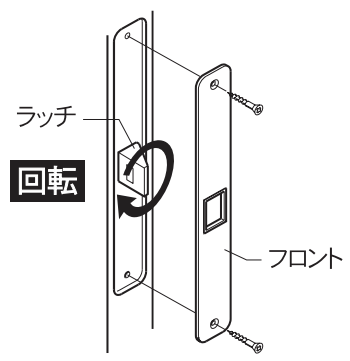
**電動  
ドライバー 使用厳禁**  
手回しドライバーをご使用ください。

**部品一覧表**

角芯付き レバーハンドル 1個	ねじ付き レバーハンドル 1個	ねじ付き 外側座 1個	外側座 カバー 1個	カバー付き 内側座 1個
-----------------------	-----------------------	-------------------	------------------	--------------------

**1 はじめに**

・箱錠のラッチの向きを確認します。ラッチ



回転

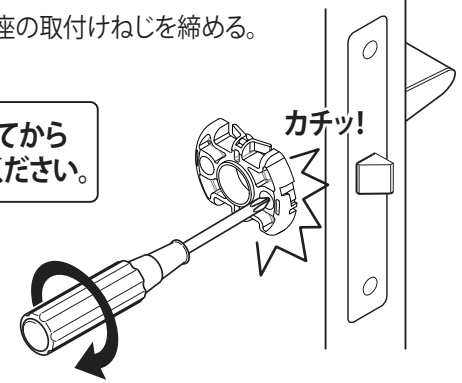
フロント

・箱錠のラッチは右吊元の向きになっています。左吊元として使用する場合はフロントを外し、ラッチを180°回転させてください。

※戸先側⇒丁番側の順に座の取付けねじを締める。

「カチッ!」と鳴ってから1/2回転させてください。

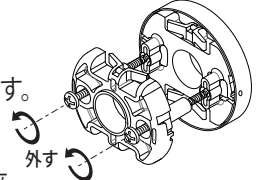
カチッ!



※仮挿入の角芯付きレバーハンドルを1~2回操作して、ラッチがスムーズに作動するかご確認ください。

**2 ハンドルの取付け**

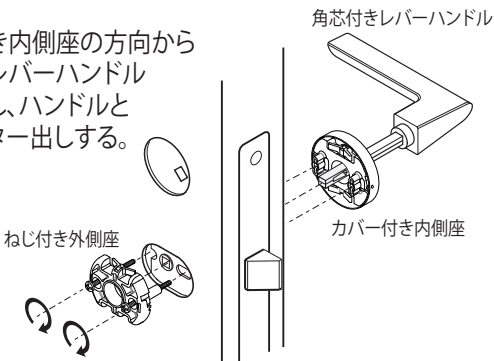
①座組付け状態から、組付けねじを外す。



外す

②カバー付き内側座とねじ付き外側座を箱錠のスロット穴に差し込んで仮止め。

③カバー付き内側座の方向から角芯付きレバーハンドルを仮挿入し、ハンドルと座のセンター出します。



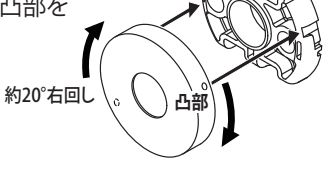
角芯付きレバーハンドル

カバー付き内側座

ねじ付き外側座

④レバーハンドルが座の穴にしっかりとハマっていることを確認し外側座のねじを締める。

⑤外側座側面の左右の溝にカバーの凸部を挿入して右に回します。

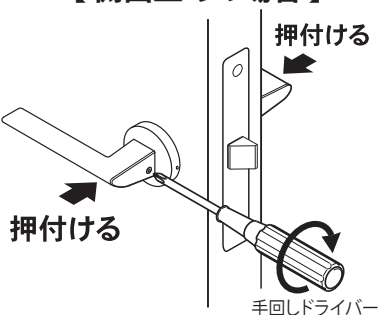


約20°右回し

凸部

⑥再度、角芯付きレバーハンドルを差込み、取付けねじ付きレバーハンドルを押付けながら、ハンドル固定ねじで固定します。

【側面止めの場合】

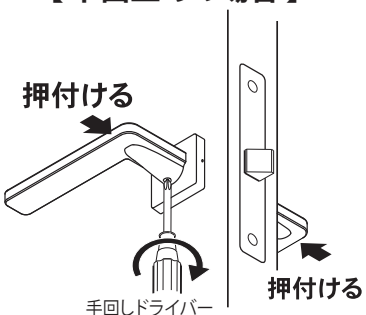


押付ける

押付ける

手回しドライバー

【下面止めの場合】



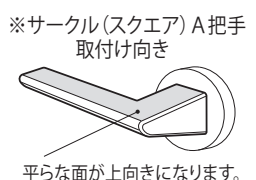
押付ける

押付ける

手回しドライバー

**必ずハンドルを押付けて固定してください。ハンドルと座の間に隙間が生じ、ハンドルのカタツキの原因となります。**

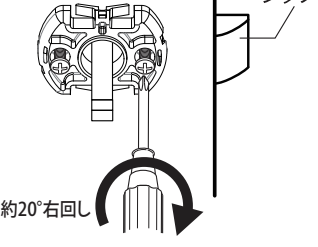
※サークル(スクエア)A把手取付け向き



平らな面が上向きになります。

約20°右回し

ラッチ




**3 ハンドルの取外し**

①ハンドル取付けねじを外して、レバーハンドルを外します。

②カバーを反時計まわしに外します。

③内側座の取付けねじを緩めて、外側座と内側座を外してください。



約20°左回し

カバー

**メンテナンス**

- 日常のお手入れは、乾いたやわらかい布、または化学ぞうきんから拭きしてください。
- 落ちにくい汚れは、中性洗剤を薄めてかたく絞ったぞうきんでふき取り、その後乾いたやわらかい布で拭きしてください。