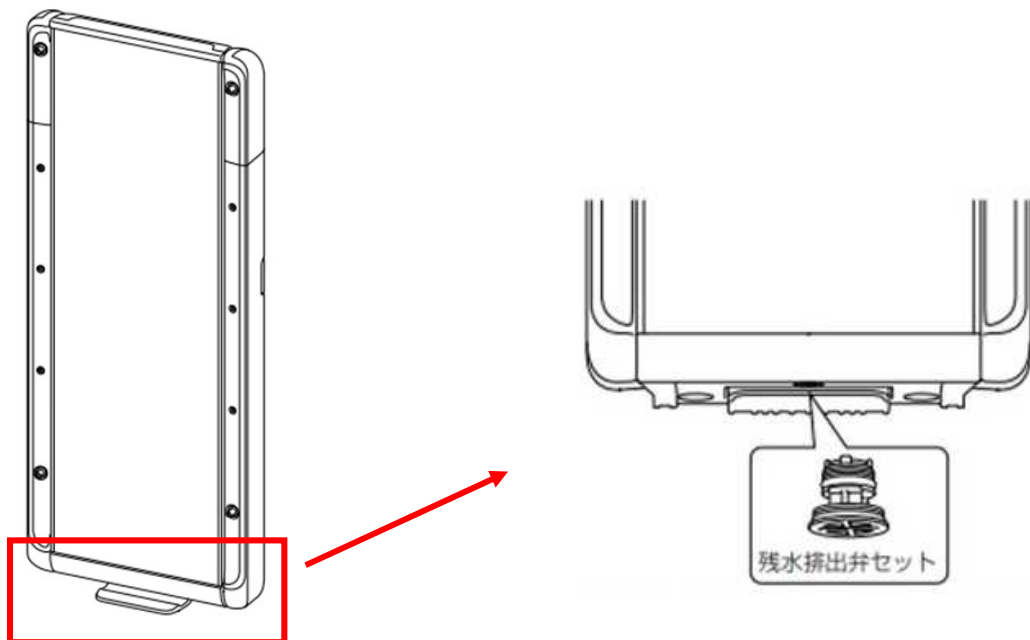


【残水排出弁の交換手順】

※残水排出弁は、本体下部にあります。



取り外しの際は、コインなどで回してください。