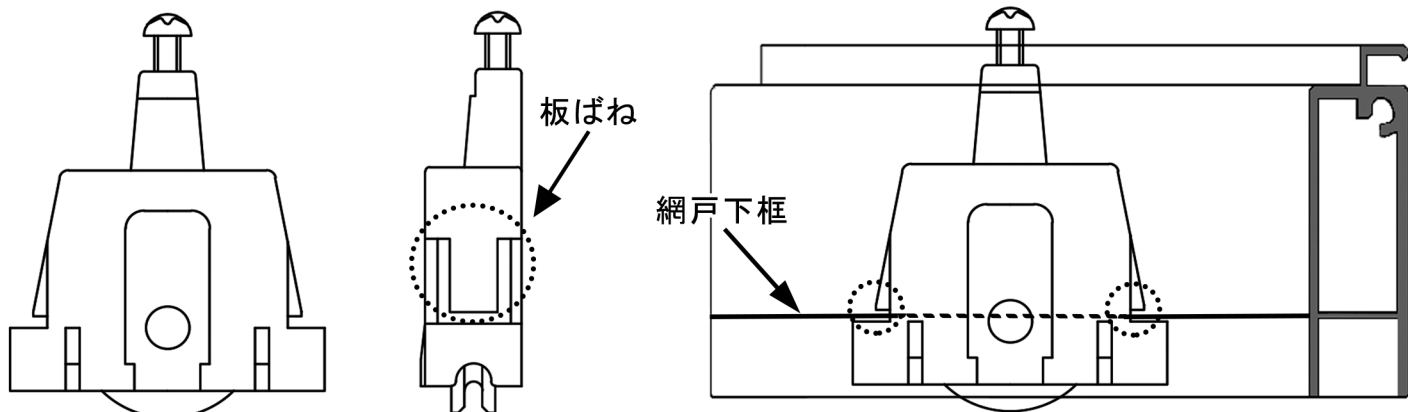


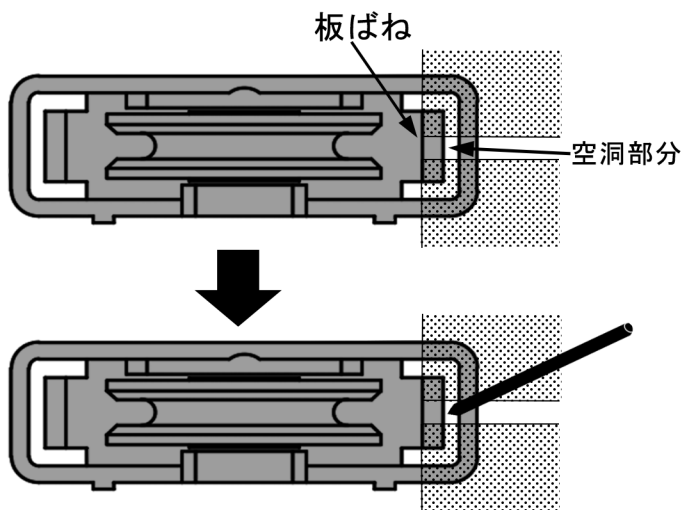
1. 部品形状



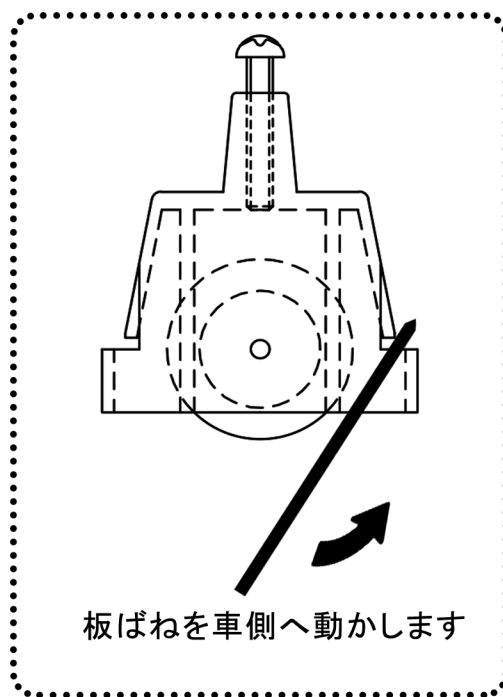
上図のように戸車の板ばねで
網戸下框に固定されています

2. 取り外し方

・戸車が取付いている状態（網戸下側から）

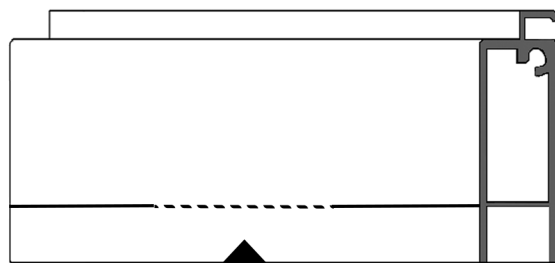


細長い棒を上図の様に空洞部分に差し込み、
板ばねを車側へ動かして抑えを外します



板ばねを車側へ動かします

3. 取り付け方



下框の下側から嵌め込んでください

