

SADIOT LOCK 2 取付け手順書

こちらは SADIOT LOCK2専用取付けプレートを用いた本体の取付け手順書となります。

・お取付け後の 設定につきましては、本体に同梱されている説明書をご確認ください。

使用部品の準備

本体セットから以下の部品をご用意ください。

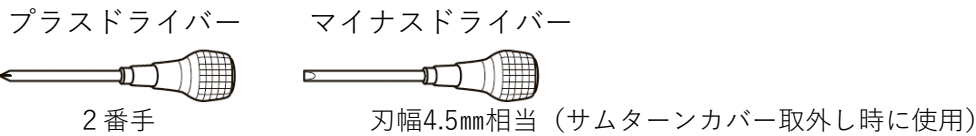


※ 本体セット内にある ねじは使用しません。本体取付け用の両面テープも使用しません。

取付けプレートから以下の部品をご用意ください



ご準備いただくもの



① サムターンホルダーのサイズ確認と取付け

- サムターンホルダー (S、M、L) をドアのサムターン (内鍵) にあて、最も隙間が少ないサイズを選んでください。
- 選んだサムターンホルダーを本製品の裏面に取付けてください。(図1)

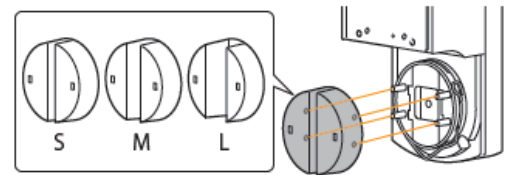


図1

② 玄関ドアへの取付け位置 確認

- 本製品を取付ける向きを決めてください。電池交換のスペースが確保できるか確認ください。(図2)
- ※ 以降の手順は、縦向きを例として説明します。

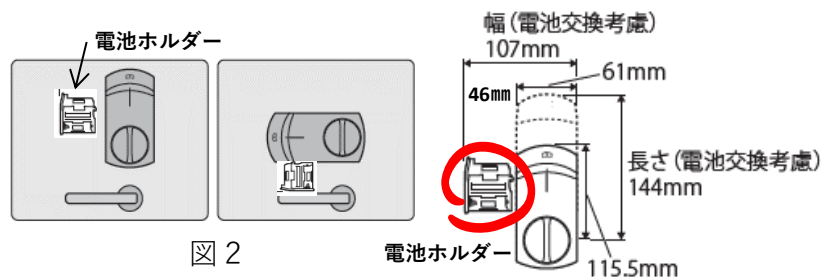


図2

- ドアに本製品を取付けたときに、サムターンホルダーが3mm以上重なる位置に来るようにスペーサーを選定し、本体の高さを調整してください。

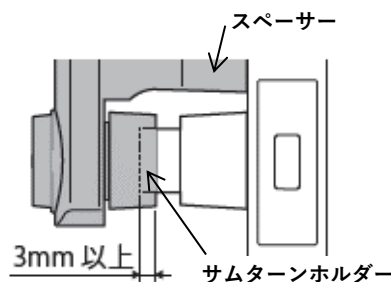


図3

3 SADIOT LOCK2本体にスペーサー、本体用ホルダーを取付ける。高さに合わせてねじをお選び下さい。

※ サムターンホルダーの高さ調整が必要な場合は 中継ホルダーをご使用ください

※参考寸法：本体ホルダー と スペーサーはサムターンの高さに応じた5パターン（表1）

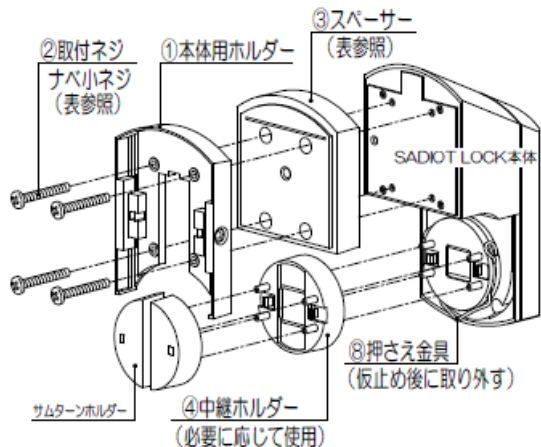


図4 組付け図

表1 スペーサーと使用取付けねじ一覧

スペーサー	使用取付けねじ
無し	ネジセットA
小	ネジセットB
中	ネジセットC
中+小	ネジセットD
大	ネジセットE

③ サムターンの取外し

1 シリンダーを押さえながらサムターンのねじ（2箇所）を外す
必ずシリンダーを押さえて作業してください。（図5）

■ ねじを外した際にシリンダーが落下することがあります。■

※ ねじが隠れている扉のタイプの場合は、カバー側面の切り欠き部分にドライバーを挿し、ひねってカバーを外します。その後、ドライバーでねじを外してください。（図6）

2 サムターンを取外す

シリンダーを押さえながらサムターンを取外してください。取外したねじとサムターンは、元に戻す際に必要です。大切に保管してください。（図7）

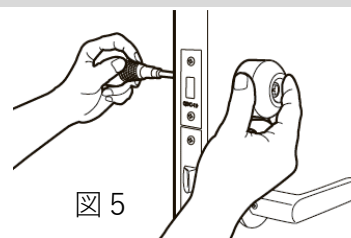


図5

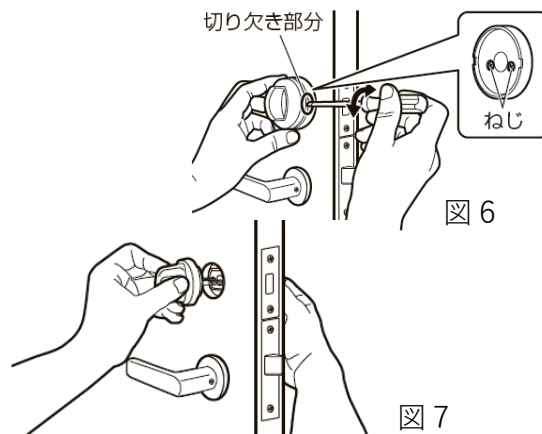


図6

図7

④ ベースプレートの取付け

1 サムターンを取外した切り欠き穴に取付けの向きに合わせてベースプレートのツメを引っ掛けます。（図8）

2 ベースプレートが扉面から浮かないよう押し当てながら調整ねじを締め、ベースプレートが固定されてきましたら縦方向にまっすぐになるよう位置を整えます。（図9）

3 そこから更に時計回りに2回転締めて、固定してください。

※ 強く締めすぎると変形を起し正常な取付けができなくなりますので、調整はゆっくり行ってください。

※ プレート取付け後、緩み、がたつきがないかご確認ください。

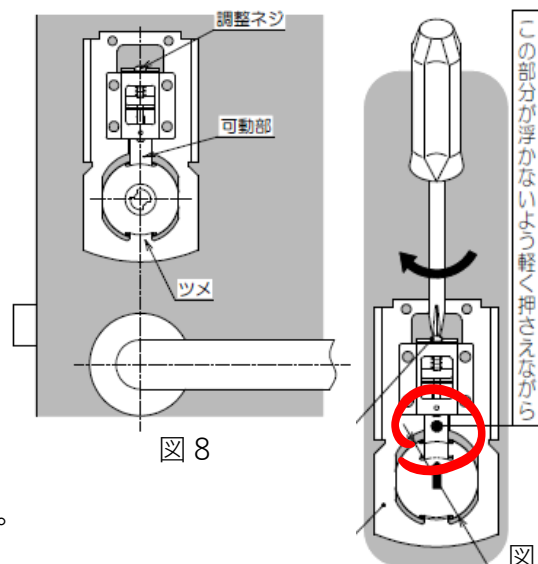


図8

図9

⑤ サムターンの元の位置への取付け

取外した手順と逆に サムターンを元の位置に取付けます。

※ 取付け後、サムターンの操作で開閉ができることを確認してください。

⑥ ホルダーを付けた本体の ベースプレートへの取付け

1 扉についているサムターンと本体のつまみの向きを、どちらも縦方向に、合わせてからスライドさせて差し込みます。(図10)

2 サムターンの回転軸と本体つまみの回転軸が合うように位置を調整し、本体取付けねじ2本を仮止めします。

(図11)

サムターンの軸と
SADIOT LOCK2本体の
軸が合うように

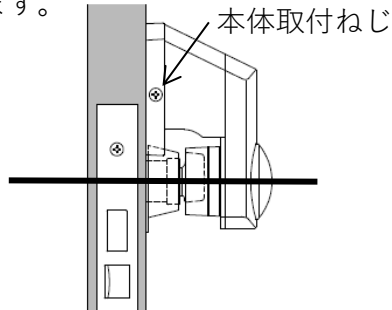


図11

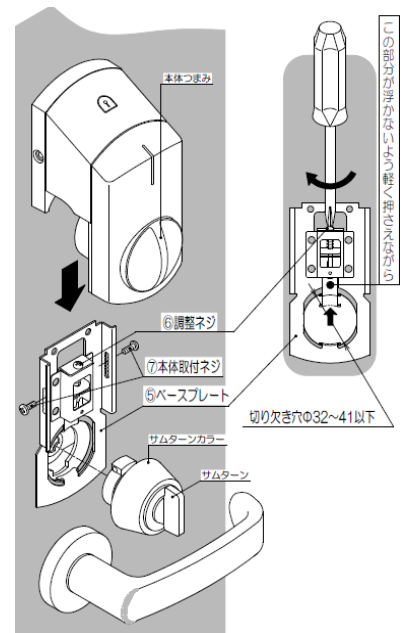


図10

3 押さえ金具を外し、本体のつまみを回してスムーズに回転することを確認してください。

(図12)

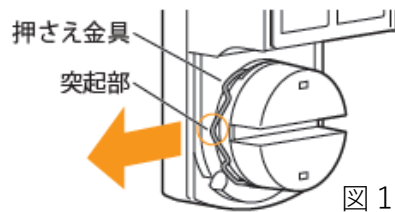


図12

4 仮止めした 本体取付けねじ2本を時計回りに締めて、固定します。

※ 本体をゆすって動かないことを確認してください

※ 最後に必ず本体つまみを動かして開閉ができることを確認してください。

⑦ 本体使用 設定

以降は 本体に入っている 取付けガイドの「3. 電池を入れる」からの手順を順番に実施下さい。

SADIOT LOCK2

取付ガイド

設置前に必ずお読みください

SADIOT LOCK2 (本製品) は、スマートフォンで操作できるスマートロックです。

本書では、本製品の設置やアプリの設定などについて説明しています。

本製品の使用上のご注意や安全情報などについては、同梱の取扱説明書をご覧ください。

3. 電池を入れる

1 本製品の両側を押さえながら電池カバーを上方向にスライドして取り外してください。

