

## 水栓の取付方法

※取付詳細は、水栓金具同梱の取付説明書をご確認ください。

### 取付脚の取付けについて



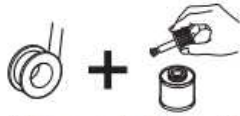
取付脚

### ⚠ 注意

※1



- シールテープはねじ端面から一山外して、ねじの回転方向（時計回り方向）にシールテープ張力を加えながら、ねじ谷部に食い込ませるように巻き付ける（5～7巻き）。



シールテープ 防食シール材

- ヤケド注意シールが張り付けてある取付脚を湯側に取り付ける。



ヤケド注意シール

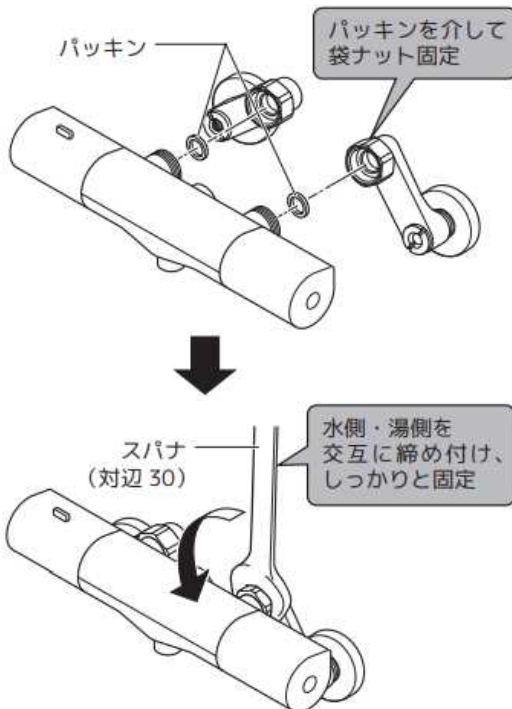
\*品番によっては、図と現品の形状が一部異なる。



- 一度ねじ込んだ取付脚は決して戻し方向には回さない。

### 水栓本体の取付けについて

- パッキンを介して本体を袋ナットに取付ける。
- 水栓本体が水平に取付くように注意しながら、水側、湯側の袋ナットを交互に締め付けてしっかりと固定する。



- 一度ねじ込んだ取付脚は決して戻し方向には回さない。

- 必ず取付脚が水栓本体より下になるように取り付ける。

