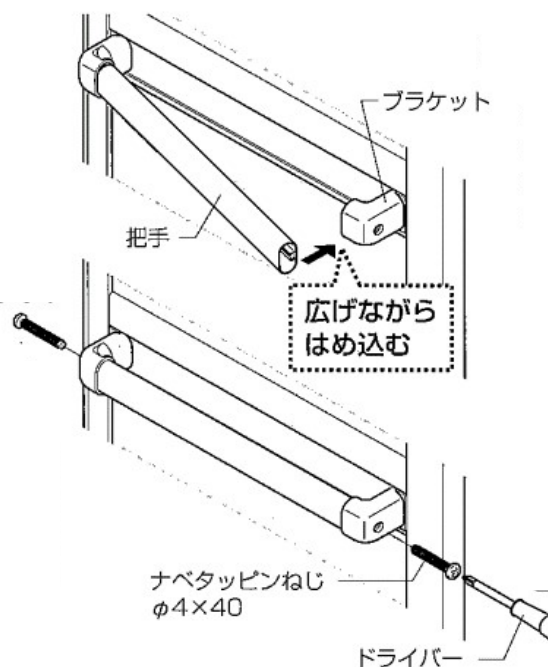


## 把手の取付方法

「プラスドライバー」をご準備ください。

1. 浴室側戸先障子の縦框中棧部にブラケットを根本まで確実に差し込みます。
2. 把手(アルミ型材)を片側に斜めにしてはめ込み、もう片側はブラケットを広げながらはめ込みます。
3. 最後にブラケットと把手をねじ止めします。

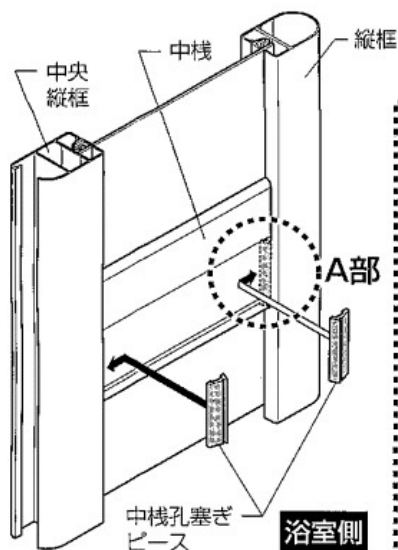


### ■ 中棧孔塞ぎピースの取り付け

- 中棧孔塞ぎピースを、把手を取り付けない障子の浴室側縦框の切欠き部に押し込んでください。

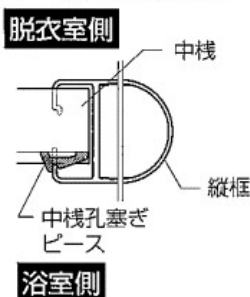
**注意**

- 取り付けないと漏水の原因になるおそれがあります。



※納まり図の状態になるようにピースを確実に押し込んでください。

#### ■ A部横断面図 (ピース納まり図)



#### ■ A部縦断面図

