

# 洗濯機パン用トラップ TP-51,53(縦引き) TP-52,54(横引き)

お客様へ この説明書は、必ず保管してください。

## 安全のため必ずお守りください

ここではお客様が商品に安全にご使用していただくために、人身事故や家財の損害を回避するための注意事項を挙げています。ご使用前にこの項目をよくお読みいただき、正しくご使用ください。

※洗濯機・乾燥機を設置、および使用する場合は、各々の機器の取扱説明書、および本体の注意表示に従ってご使用ください。

### 用語および記号の説明

- 注意** …… 「取扱いを誤った場合に、使用者が軽傷を負うかまたは物的損害のみが発生する危険な状態が生じることが想定されます。」
- ⊘ …… 「してはいけません！」（一般的な禁止記号です。）
- ! …… 「指示通りにしないで！」（一般的な行動指示記号です。）

- ! 洗濯機の排水ホースは、ホース固定エルボに確実に差し込んでください。  
※差し込みが不完全な場合、排水時に水漏れをおこす恐れがあります。
- ! ホース固定エルボは排水トラップに確実に差し込んでください。  
※差込みが不完全な場合、排水時に水漏れをおこす恐れがあります。
- ⊘ 洗濯機パンに熱湯、シンナー等の溶剤、洗剤の原液、床ワックスはかり剤、化粧品などのアルコールを含む液体を流さないでください。  
※トラップが変形して水漏れの原因となります。
- ⊘ 排水トラップのトラップフランジはまわしたりしないでください。  
※接続部がゆるみ、水漏れの原因となります。
- ⊘ 洗濯機パンに重いものや硬いものを落としたり、トラップの上に洗濯機の脚を乗せないでください。  
※キズやヒビ割れ等の破損や変形により、水漏れの原因となります。
- ⊘ タバコの火や火気を近づけないでください。  
※変形や変色したり、火災の恐れがあります。

使い方・お手入れ方法等、商品についてのお問い合わせは、お客さま相談センターへ

修理のご依頼は(取扱説明書の「アフターサービスについて」をお読みください。)

TEL ☎ 0120-179-400

FAX ☎ 0120-179-430

受付時間 平日 9:00～18:00

土日・祝日 9:00～17:00

(ゴールデンウィーク、夏期、年末年始の休みは除く)

※フリーダイヤルは、携帯電話・PHS・IP電話等ではご利用にならない場合がございます。下記番号をご利用ください。

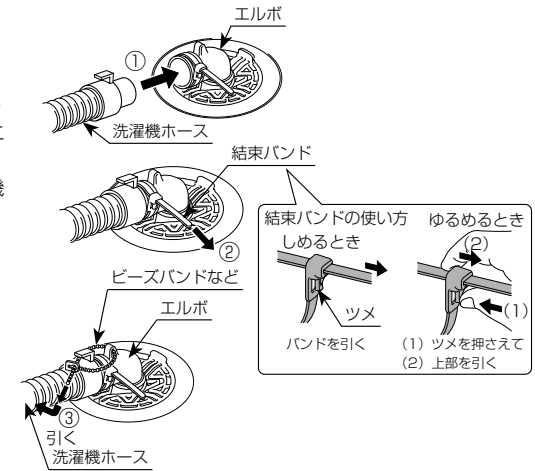
TEL.0562-40-4050 FAX.0562-40-4053

**株式会社 LIXIL** ●当社は、当社取扱商品のユーザーさまおよび流通業者さま等の個人情報を商品納入にあたって取得し、将来にわたる品質保証、メンテナンスなど、当社プライバシーポリシーに記載の目的のために利用させていただきます。個人情報の取扱いについての詳細は、当社ホームページの「プライバシーポリシー」をご覧ください。

インターネット・ホームページ・アドレス <http://www.lixil.co.jp/>

## ご使用方法

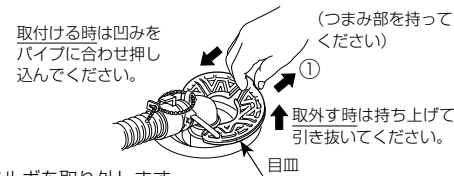
- ①エルボに洗濯機ホースを差し込みます。
  - ②結束バンドでエルボと洗濯機ホースを固定してください。
  - ③市販のビーズバンドや結束バンドで、洗濯機ホースとエルボを連結固定してください。
- ※洗濯機ホースをエルボに差し込んだだけでは、洗濯機ホースが抜けることがあります。



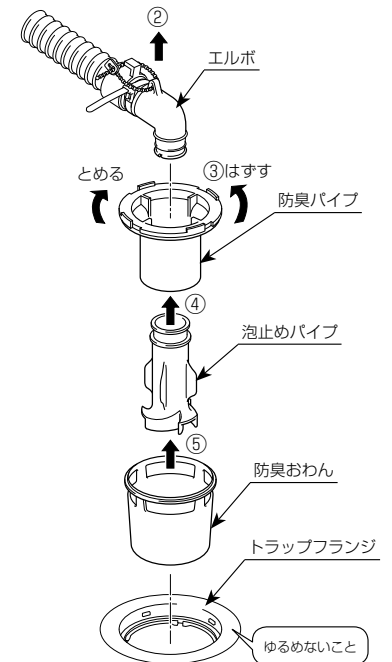
## お手入れ方法

排水トラップにものが詰まると排水能力が低下し、床面にあふれたりすることがあります。定期的に排水トラップ内のゴミを取り除いてください。

- ①目皿のつまみ部を引き、目皿を外します。

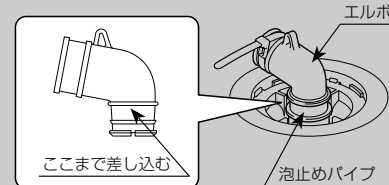


- ②エルボを取り外します。
  - ③防臭パイプを左(反時計回り)に回して外します。
  - ④泡止めパイプを取り外します。
  - ⑤防臭おわんを取り外します。
  - ⑥各部品やトラップ内のゴミや汚れをスポンジや歯ブラシなどで落とします。
  - ⑦逆の順序で取りつけます。
- ※目皿は、固定式の取付けではありません。



## 注意

- ⊘ エルボは、確実に泡止めパイプに差し込んでください。



# 洗濯機パン用トラップ TP-51,53(縦引き) TP-52,54(横引き)

工事店様へ この説明書は、保守のため、お客様に必ずお渡しください。

## 設置前に必ずお読みください

- 設置に際しては、必ずこの取付説明書に従い正しく設置してください。  
※この取付説明書に記載されていない方法で設置され、それが原因で故障を生じた場合は、商品の保証を致しかねますので十分ご注意ください。

## 安全のため必ずお読みください

- ここでは設置に際して守らないと人身事故や、家財の損害に結び付く注意事項を挙げています。設置前にこの項目をよくお読みいただき、正しく設置してください。

### 用語および記号の説明

- ⚠ 注意** .....「取扱いを誤った場合に、使用者が軽傷を負うかまたは物的損害のみが発生する危険な状態が生じることが想定されます。」
- !** .....「指示通りにしなさい！」(一般的な行動指示記号です。)
- ⊘** .....「してはいけません！」(一般的な禁止記号です。)

### ⚠ 注意

- !** 排水管の接続は、必ず確実なシールをしてください。  
※水漏れにより家財を汚したり腐らせる恐れがあります。
- !** 設置作業に使われる溶剤・洗剤・接着剤・その他薬品類は、容器等に記載の注意表示に従って正しくお使いください。  
※誤った使い方をすると人体に影響が出たり、使用部材の劣化や損傷の原因になることがあります。
- ⊘** トラップ取付時に、オイル等の潤滑油は使用しないでください。  
※トラップが破損し、水漏れの原因になることがあります。
- ⊘** トラップに無理な荷重が加わるような排水工事はしないでください。  
※トラップや配管が破損し、水漏れの原因になることがあります。

## 設置上のご注意

- トーチランプなどの火を直接あてないでください。
- トラップは、直射日光のあたる場所に放置しないでください。
- トラップのパッキン類は、塩ビクロス等の上に長時間放置しないでください。変色の原因になることがあります。

## 株式会社 LIXIL

商品・取付方法についてのお問い合わせは、お客さま相談センターへ

ナビダイヤル ☎ 0570-017-173

受付時間 平日 9:00～18:00 土日・祝日 9:00～17:00 (ゴールデンウィーク、夏期、年末年始の休みは除く)

## 取付方法

- (1) 洗濯機パンの穴部にUパッキン⑨をはめ、スリップワッシャー⑧を介して、トラップフランジ⑦と本体⑩または⑪を締め付けてください。(図1)

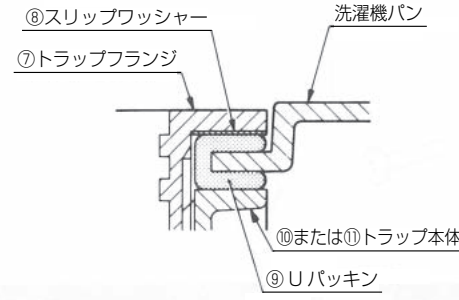
### 重要

**適正トルク：27.3～34.3N・m (280～350kgf・cm)**  
 ・過度に締め付けると、フランジが割れる恐れがあります。  
 ・締め付けトルクの管理ができない場合は、市販の300トルク専用レンチセット {ミヤコ(株) 大阪営業所品番：MTW300} のご使用をおすすめします。(図2)

### ▲ 注意

トラップのねじ部にはなにも塗らないでください。  
 ※シリコン等を塗ると滑らかに回転し、同じトルクでも過度に締め付け力が加わり、フランジが割れる恐れがあります。

(図1)



- (2) トラップフランジ⑦に防臭おわん⑥を取り付けて、泡止めパイプ⑤を入れてください。
- (3) 防臭パイプ④をトラップフランジ⑦に手締めで取り付けてください。
- (4) 目皿③を泡止めパイプ⑤にはめ、トラップフランジ⑦にセットしてください。
- (5) 泡止めパイプ⑤にエルボ②を十分差し込んでください。

(図2)

\*推奨工具  
 名称 : 300トルク専用レンチセット  
 品番 : MTW300  
 問合せ先 : ミヤコ(株) 大阪営業所  
 TEL : 072-873-4750 (代)  
 FAX : 072-871-7794

